

BOUTEILLE DE MELANGE PREMIUM

■ Fonction

Dans les installations de chauffage / climatisation, la bouteille de mélange permet d'assurer un découplage hydraulique et d'augmenter le volume d'eau de l'installation, afin d'éviter les cycles courts de la source d'énergie.



■ Gamme

BMEL12SKP: 12L

BMEL25SKP: 25L

BMEL50SKP: 50L

BMEL100SKP: 100L

■ Caractéristiques techniques

Corps:	Acier
Isolation:	Polyuréthane
Jaquette:	Acier avec revêtement anti-corrosion magnéto
Pression maxi de service:	6 bar
Plage de température:	-10/+110°C
Fixation:	Pose murale
Nombre de piquage:	2 par côtés

Modèle	Volume	Volume réel	Valeur dissipée	Classe
BMEL12SKP	12 L	12 L	17 W	A
BMEL25SKP	25 L	25 L	24 W	A
BMEL50SKP	50 L	51 L	29 W	A
BMEL100SKP	100 L	96 L	35 W	A



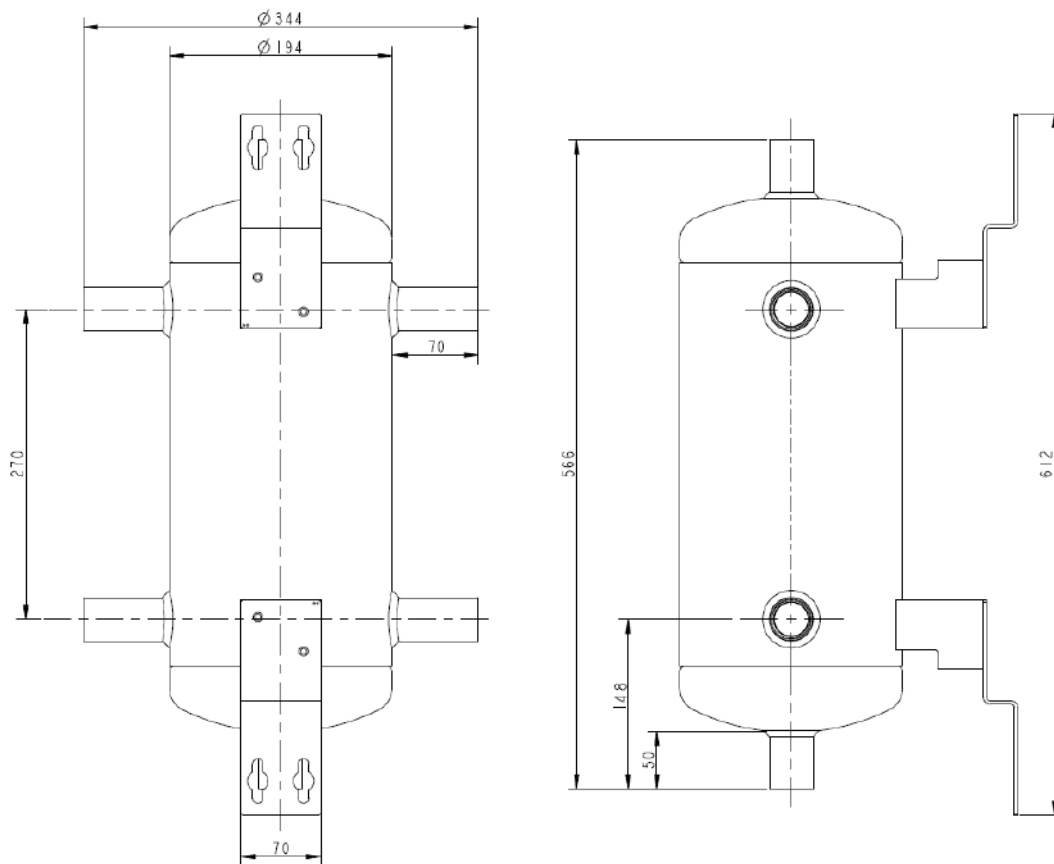
BOUTEILLE DE MELANGE PREMIUM

■ Dimension

Code	Volume (L)	Hauteur (mm)	Ø Extérieur total (mm)	Entraxe piquage (mm)	Ø Piquages	Ø Purge et vidange	Epaisseur isolation (mm)	Poids (Kg)
BMEL12SKP	12	566	344	270	1"	1"	75	9,94
BMEL25SKP	25	830	340	450	1"1/4	1"	60	13,55
BMEL50SKP	50	1038	423	600	1"1/4	1"	75	21,80
BMEL100SKP	100	930	550	525	1"1/4	1"1/4	75	27

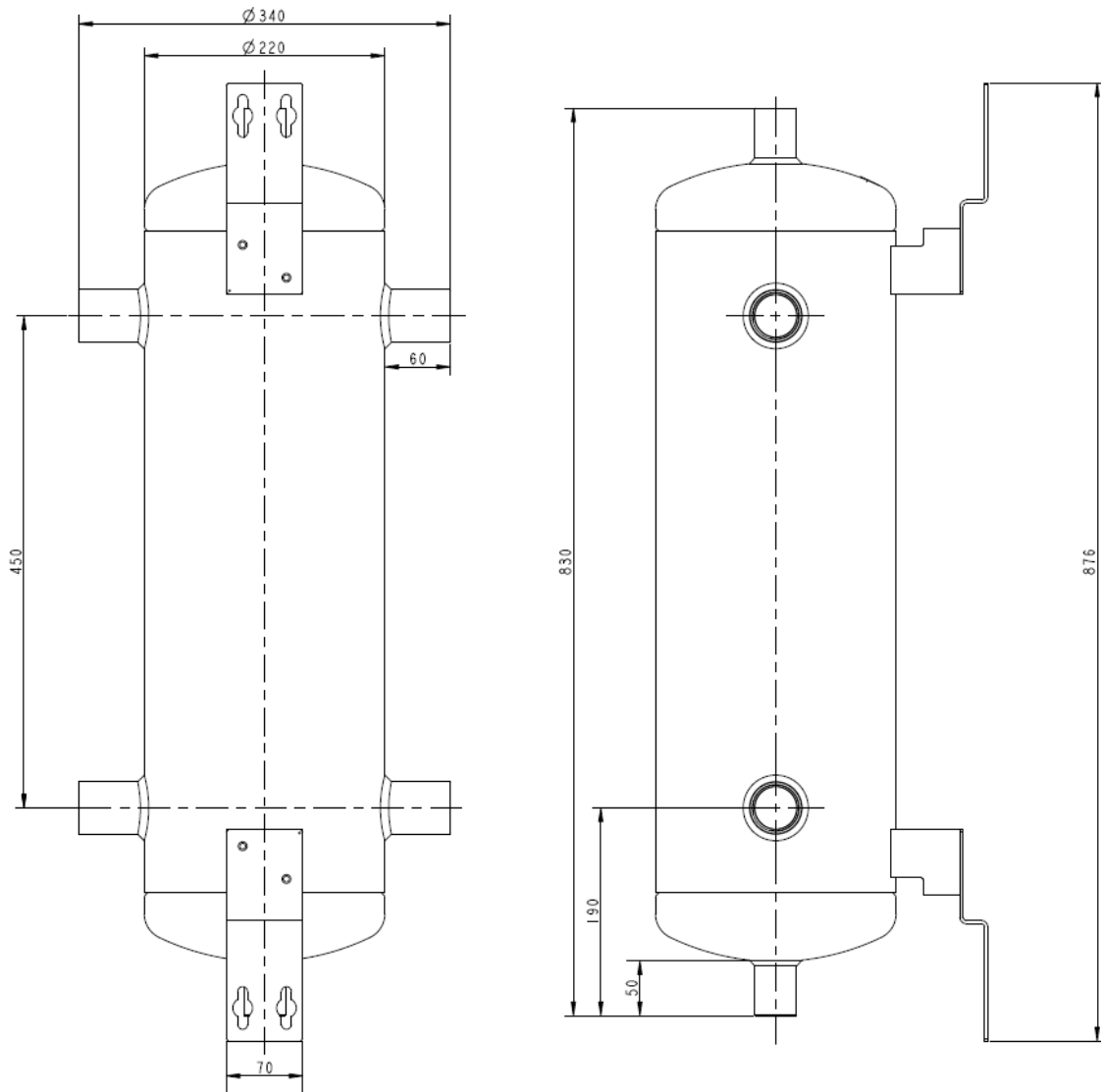
ATTENTION pour BMEL100SKP: 3 piquages 1/2" pour des accessoires et 1 piquage 1"1/2 pour une résistance électrique.

BMEL12SKP:



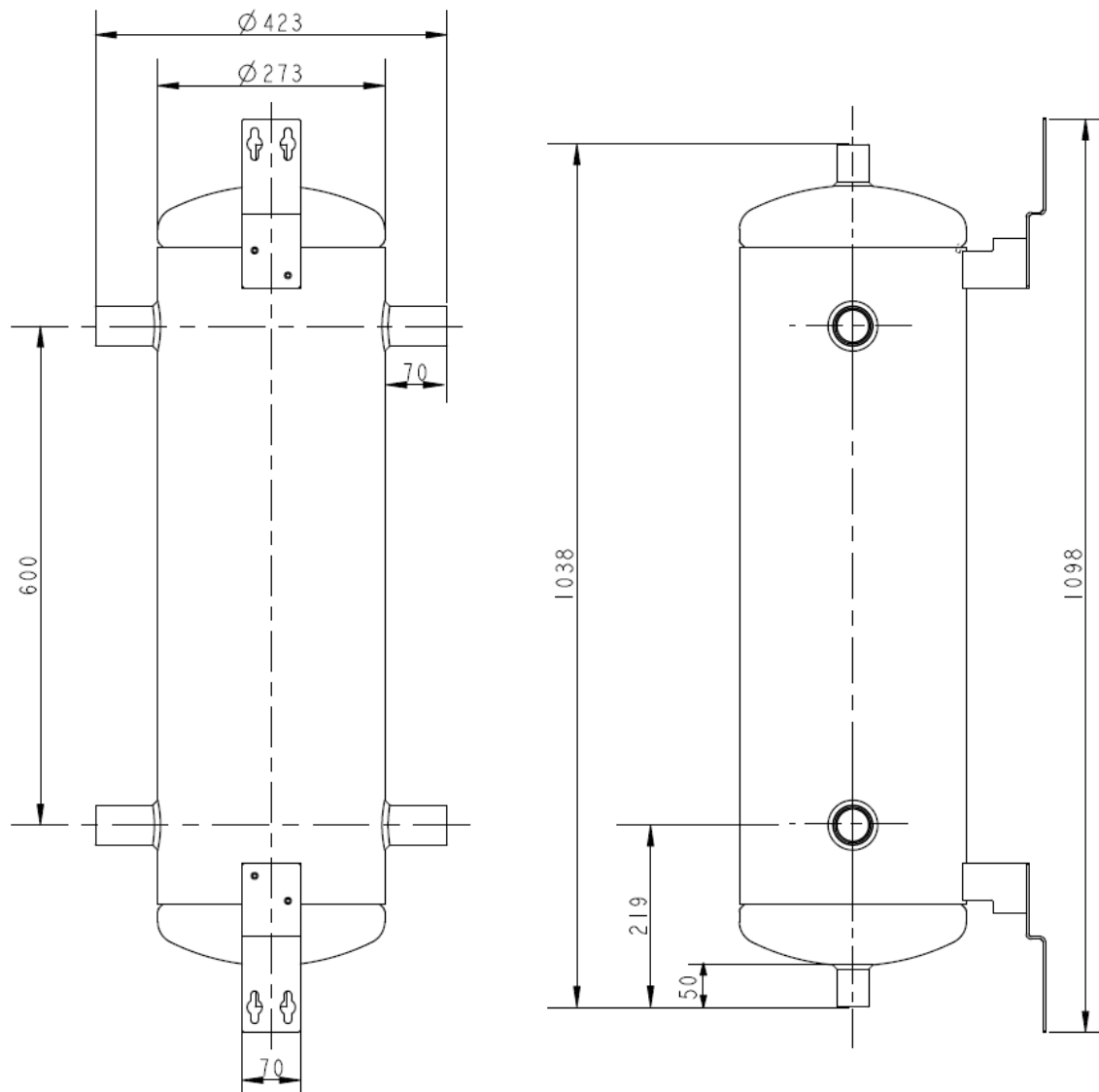
BOUTEILLE DE MELANGE PREMIUM

BMEL25SKP:



BOUTEILLE DE MELANGE PREMIUM

BMEL50SKP:



BOUTEILLE DE MELANGE PREMIUM

BMEL100SKP:

