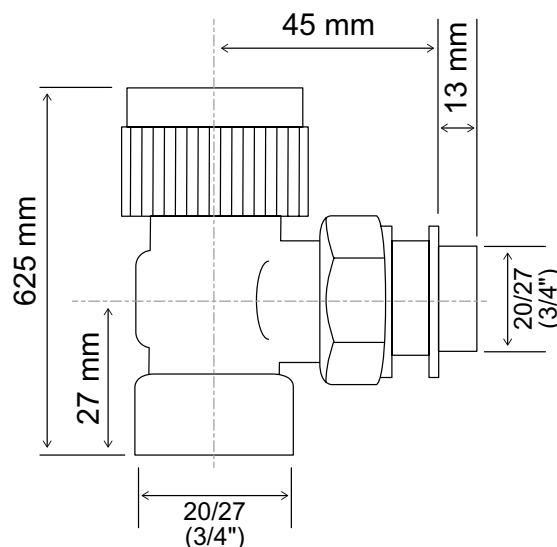


CORPS DE ROBINET ÉQUERRE À RACCORDEMENT FEMELLE MALE 3/4



DESCRIPTION	Équerre femelle 20/27. - Etanchéité par joint torique insensible aux variations de température et aux contraintes mécaniques. - Ressort de rappel rigide qui évite le colmatage du clapet. - Passage d'eau important pour éviter les sifflements. - Pression de service maxi. 10 bars. - Température de service maxi. 120°C. - Pression différentielle maxi. 1 bar.
CARACTÉRISTIQUES	Corps de robinet équerre : - Raccordement : Équerre femelle mâle 3/4". - Volant compatible avec tête thermostatique en Mâle 30x1,5 - Montage simple et rapide par l'emploi du raccord union. - Rigidité du ressort de rappel qui évite le colmatage du clapet. - Passage d'eau important pour éviter les sifflements. - Fabrication européenne.
CONDITIONS D'UTILISATION	L'étanchéité entre le robinet et le radiateur est assurée par un joint torique intégré
COMPATIBILITÉ	Convient aux orifices hauts de radiateur, possédant un pas femelle, similaire
SPECIFICATIONS D'INSTALLATION	Permet la diffusion et la régulation du chauffage dans une habitation.
PRESCRIPTION DE POSE	N'est pas adapté pour une application autre que celle décrite ci-dessus. Notre garantie porte sur les défauts de matière ou de fabrication et s'applique dans les conditions définies par le fabricant. La garantie ne couvre pas les consommables, l'usure normale, les pièces mobiles (2 ans), les dommages dus aux chocs, au gel, le défaut d'entretien régulier et approprié, de produits d'entretien trop agressifs ou de traitements de l'eau inadaptés, à la présence de corps étrangers véhiculés par l'eau (limaille, sable, calcaire, etc...) la mise en oeuvre non conforme aux règles de l'art, avis et fiche technique et aux DTU. Corps équerre - Raccordement : M20/27, F20/27 - Filetage compatible M30 x 1,5