

**DISCONNECTEUR SCUDO A ZONE DE PRESSION REDUITE NON CONTROLABLE
CA 573 CORPS LAITON 4MS ACS**

Disconnecteur CA 573 Scudo à zone de pression réduite non contrôlable ACS pour la protection des réseaux d'eau potable. Il permet d'empêcher que les eaux polluées ne refluent dans le réseau d'eau potable. Ce reflux peut se produire lorsque des variations de pression dans le réseau de distribution provoquent une inversion de flux. Le disconnecteur, monté sur les installations de distribution d'eau entre le réseau public et le réseau privé, crée une zone de séparation de sécurité qui évite tout contact entre les eaux des deux réseaux.

Le corps est en laiton CW617N-4MS et les joints en EPDM.

Modèle compact pour un encombrement réduit.



ISO 9001:2015 ISO 14001:2015



Dimensions : DN1/2" à DN3/4"
Raccordement : Femelle BSP
Température Mini : +5°C
Température Maxi : +65°C
Pression Maxi : 10 Bars
Caractéristiques : Modèle compact
Non Contrôlable
Obturateur Nylon
Avec raccords unions femelles laiton Ecobrass®

Matière : Corps laiton CW617N-4MS suivant EN 12165

* la garantie fabrication ne couvre pas les défauts d'installation ni les défauts d'usure

**DISCONNECTEUR SCUDO A ZONE DE PRESSION REDUITE NON CONTROLABLE
CA 573 CORPS LAITON 4MS ACS**

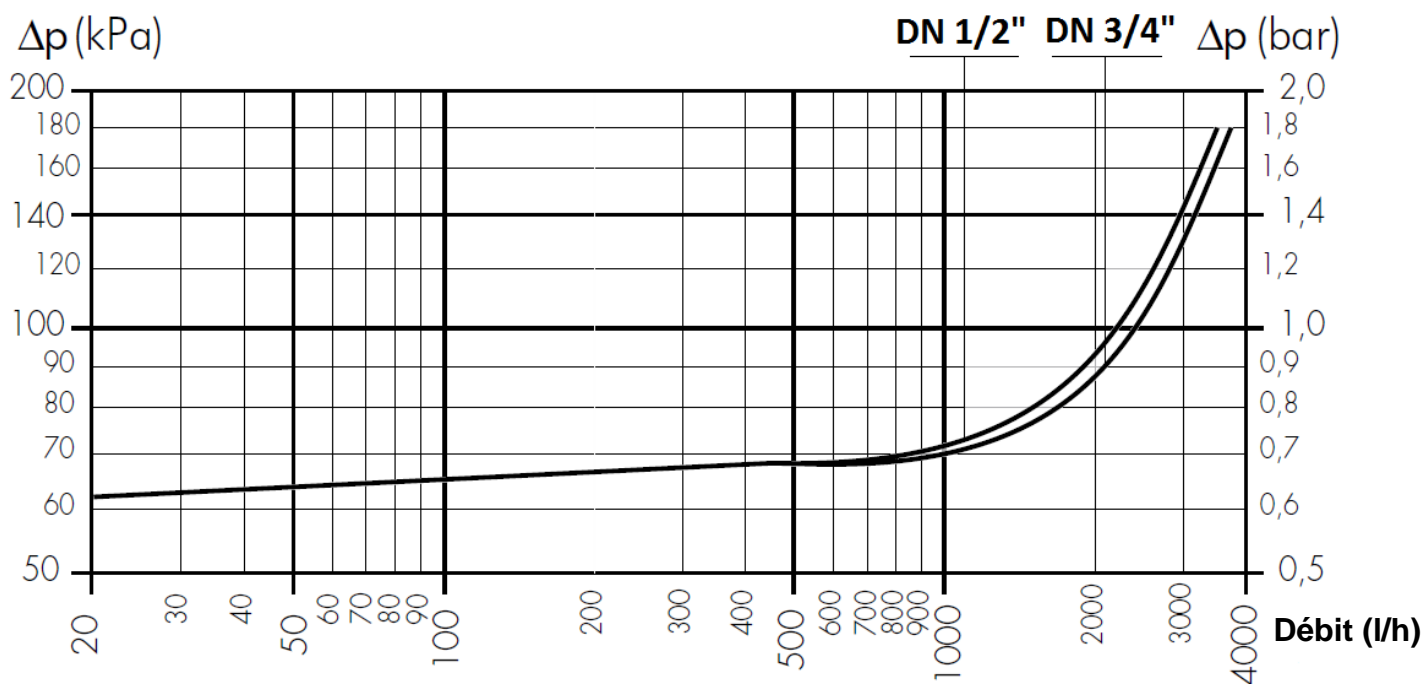
CARACTERISTIQUES :

- Corps laiton CW617N-4MS
- Respecter le sens de passage (indiqué sur le corps par une flèche)
- Montage horizontal
- Femelle / femelle BSP
- Non Contrôlable
- Faibles pertes de charge
- Avec raccords unions femelles Ecobrass®
- Préfiltre incorporé
- Garantie fabrication 10 ans (la garantie fabrication ne couvre pas les défauts d'installation ni les défauts d'usure)

UTILISATION :

- Pour chaudière de puissance 70Kw maxi
- Protection des réseaux d'eau potable
- Température mini admissible Ts : + 5°C
- Température maxi admissible Ts :+ 65°C
- Pression maxi admissible Ps : 10 bars

DIAGRAMME PERTES DE CHARGES :



COEFFICIENT DE DEBIT Kvs (M3 / h) :

DN	1/2"	3/4"
Kvs (m3/h)	2.2	2.4

**DISCONNECTEUR SCUDO A ZONE DE PRESSION REDUITE NON CONTROLABLE
CA 573 CORPS LAITON 4MS ACS**

FONCTIONNEMENT :

Le disconnecteur comprend deux clapets anti-retour (1) et (2), une chambre intermédiaire appelée également zone de pression réduite (B) et un système de décharge (3) relié à cette dernière.

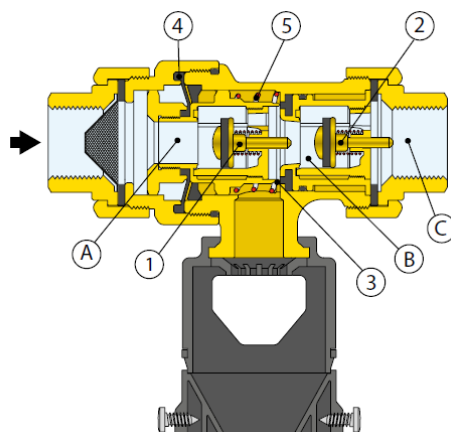
En conditions normales de flux, les deux clapets anti-retour sont ouverts. La différence de pression entre la zone en amont (A) et la zone intermédiaire (B) agit sur la membrane interne (4) et fournit la force nécessaire pour fermer l'orifice de décharge (3), en appuyant sur le ressort de rappel (5).

La pression dans la chambre intermédiaire (B), en conditions normales, est toujours inférieure à la pression en amont (A) sous l'effet d'une perte de charge précalculée sur le premier clapet (1). De cette façon, lorsque le flux en aval est arrêté, les deux clapets anti-retour se ferment et, sous l'effet de la différence de pression toujours présente entre la zone en amont (A) et la zone intermédiaire (B), l'orifice de décharge reste fermé.

Au contraire, dès que la pression diminue légèrement en amont (A), les clapets anti-retour se ferment et le disconnecteur, par l'intermédiaire du ressort de rappel (5), ouvre l'orifice de décharge, évacuant ainsi le fluide contenu dans la chambre intermédiaire (B). Ceci crée une zone d'air (de sûreté) qui empêche l'eau contaminée du circuit en aval de revenir dans le réseau d'eau de ville en cas de dysfonctionnement du clapet anti-retour aval (2).

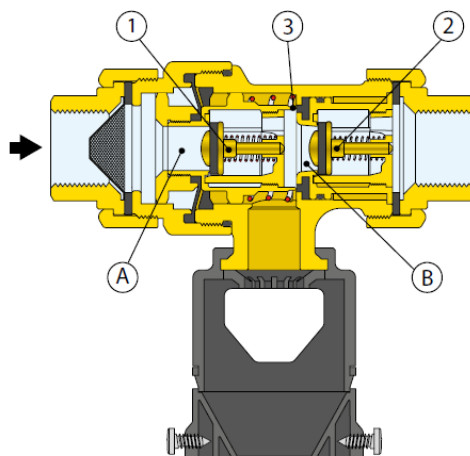
Conditions normales de débit :

En conditions normales de flux, les deux clapets anti-retour sont ouverts alors que la pression dans la zone intermédiaire (B) est toujours inférieure à la pression en amont (A) sous l'effet d'une perte de charge précalculée sur le premier clapet (1). Par conséquent, cette différence de pression agit sur la membrane intérieure (4) et crée une force qui ferme le robinet de vidange (3), en communication avec l'atmosphère, en appuyant sur le ressort de contraste (5).



Pas de débit :

Les clapets anti-retour (1) et (2) sont fermés. La soupape de décharge (3) reste fermée sous l'effet de la différence de pression permanente entre la zone en amont (A) et la zone intermédiaire (B).

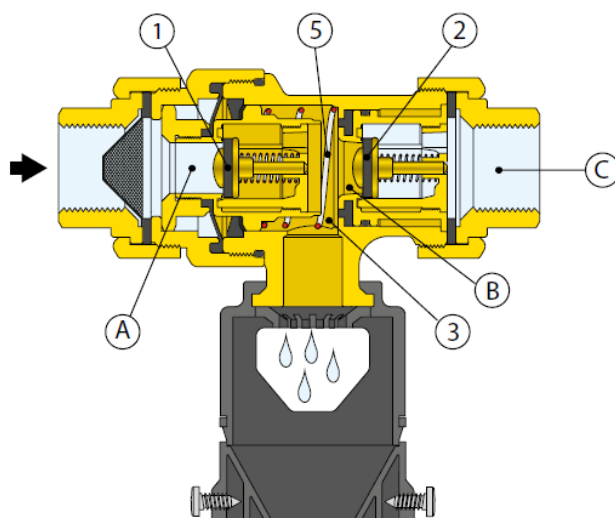


**DISCONNECTEUR SCUDO A ZONE DE PRESSION REDUITE NON CONTROLABLE
CA 573 CORPS LAITON 4MS ACS**

FONCTIONNEMENT (SUITE) :

Dépression en amont :

Lorsque la pression en amont diminue, les deux clapets anti-retour se ferment. La soupape de décharge (3) s'ouvre lorsque la différence de pression Δp entre la zone en amont (A) et la zone intermédiaire (B) atteint une valeur légèrement inférieure à celle qui a été calculée pour le ressort de contraste (5). Toute la zone intermédiaire du disconnecteur se vide. Ceci crée une zone d'air (de sûreté) qui empêche l'eau polluée du circuit et provenant de la zone (C), de revenir dans le réseau de distribution, même si le clapet anti-retour (2) ne fonctionne pas correctement. Lorsque la situation redevient normale (pression en amont supérieure à la pression en aval), la soupape de décharge se referme et le disconnecteur est à nouveau prêt à fonctionner.



Surpression en aval :

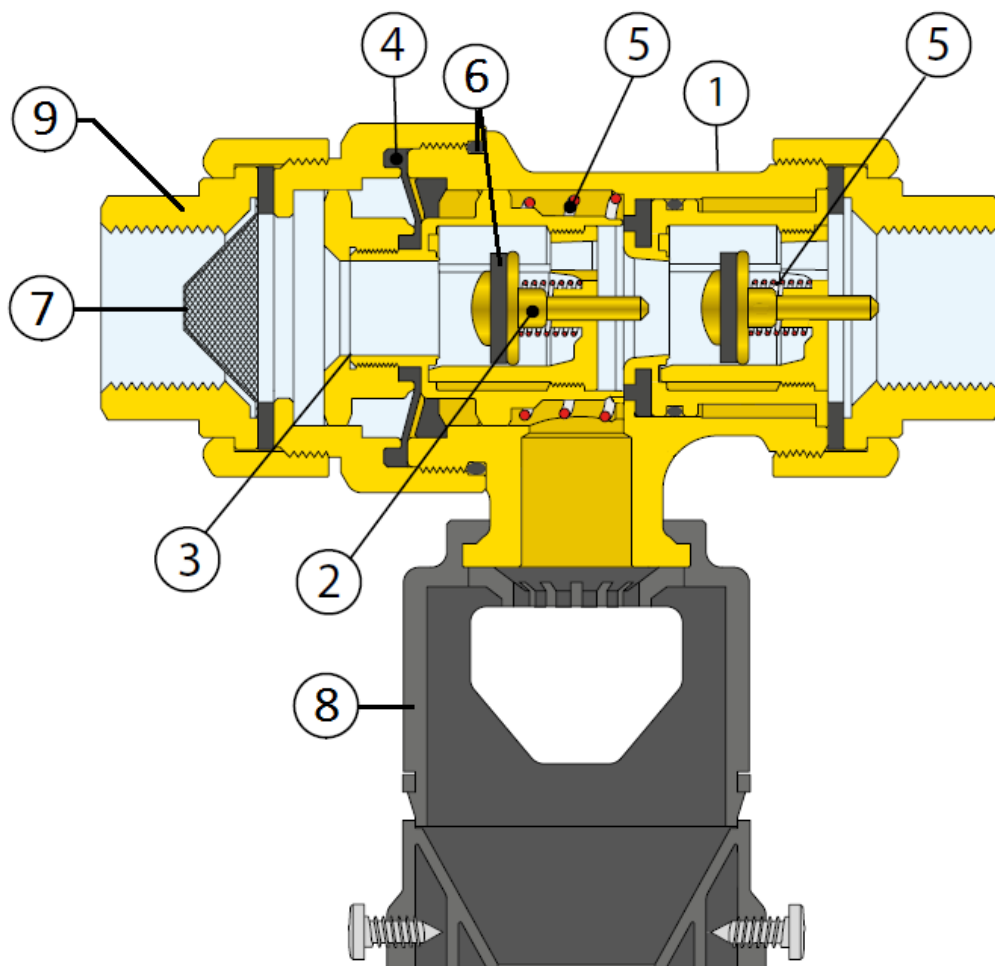
Si la pression dans la zone en aval (C) augmente et dépasse la valeur de la pression en amont (A), le clapet anti-retour (2) se ferme ce qui empêche l'eau déjà envoyée vers la dérivation de retourner dans le réseau. Si le clapet anti-retour (2) présente un problème d'étanchéité, ou, d'une façon plus générale, en cas de panne du disconnecteur, ce dernier coupe la connexion entre la dérivation et le réseau. Le disconnecteur a été réalisé selon tous les critères des appareils à action positive ; il garantit donc les meilleures conditions de sécurité quelle que soit la situation.

GAMME :

- Disconnecteur non contrôlable femelle - femelle BSP cylindrique avec raccords unions du DN 1/2" au DN 3/4" **Ref.940**

**DISCONNECTEUR SCUDO A ZONE DE PRESSION REDUITE NON CONTROLABLE
CA 573 CORPS LAITON 4MS ACS**

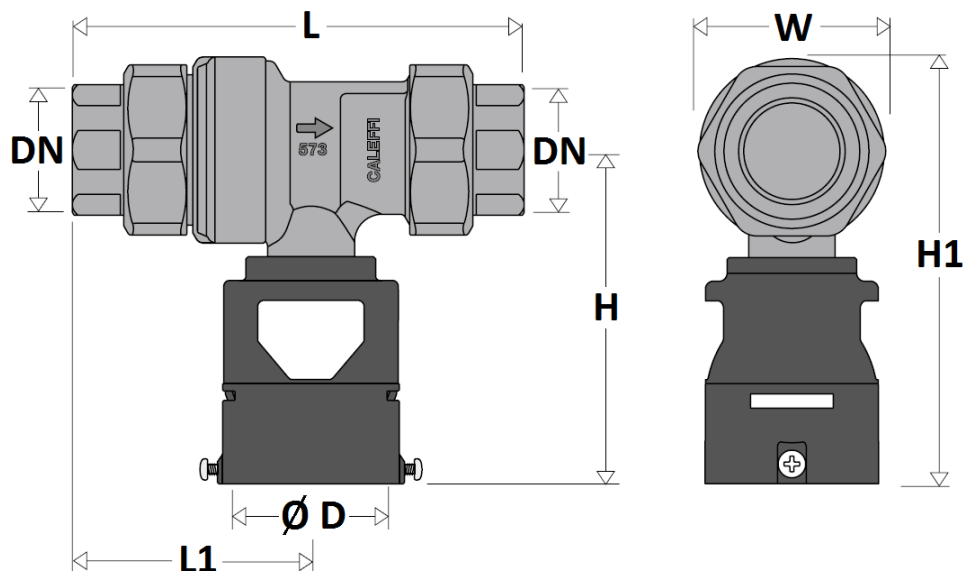
NOMENCLATURE:



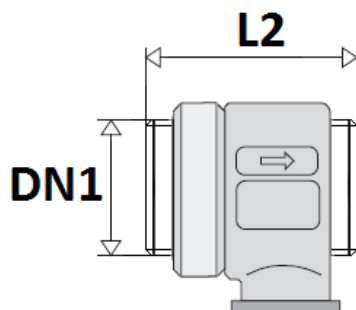
Repère	Désignation	Matériaux
1	Corps	Laiton CW617N-4MS suivant EN 12165
2	Clapet	PSUG20 + Laiton CR non dézincifiable CW724R Ecobrass®
3	Siège clapet	Laiton CR non dézincifiable CW724R Ecobrass® suivant EN 12165
4	Membrane	EPDM
5	Ressort	Inox AISI 302
6	Joints	EPDM
7	Préfiltre	Inox AISI 304
8	Support évacuation	Polymère
9	Raccord union	Laiton CR non dézincifiable CW724R Ecobrass® suivant EN 12165

**DISCONNECTEUR SCUDO A ZONE DE PRESSION REDUITE NON CONTROLABLE
CA 573 CORPS LAITON 4MS ACS**

DIMENSIONS (en mm) :



DIMENSIONS SANS LES RACCORDS UNION :



DN	1/2"	3/4"
DN1	M38x1.5	M38x1.5
L	114.5	114.5
L1	60.5	60.5
L2	70.5	70.5
H	84.4	83.9
H1	108	108
W	47.8	47.8
Ø D	40	40
Poids (en Kg)	0.73	0.73
Ref.	940004	940005

**DISCONNECTEUR SCUDO A ZONE DE PRESSION REDUITE NON CONTROLABLE
CA 573 CORPS LAITON 4MS ACS**

NORMALISATIONS :

- Fabrication suivant la norme ISO 9001 : 2015 et ISO 14001 : 2015
- DIRECTIVE 2014/68/EU : Produits exclus de la directive (Article 1, § 2.b)
- Attestation de conformité sanitaire **A.C.S. N° 18 ACC LY 824**
- Conception suivant la norme **NF EN 14367**
- Disconnecteur conforme à la norme **NF045 Document technique n°4**
- Taraudage femelle BSP cylindrique suivant la norme ISO 228-1

PRECONISATIONS : Les avis et conseils, les indications techniques, les propositions, que nous pouvons être amenés à donner ou à faire, n'impliquent de notre part aucune garantie. Il ne nous appartient pas d'apprécier les cahiers des charges ou descriptifs fournis. Il appartient au client de vérifier l'adéquation entre le choix du matériel et les conditions réelles d'utilisation.

**DISCONNECTEUR SCUDO A ZONE DE PRESSION REDUITE NON CONTROLABLE
CA 573 CORPS LAITON 4MS ACS**

PHENOMENE DE REFLUX :

L'eau potable transportée par le réseau d'eau public peut subir des pollutions dangereuses, causées par le reflux de fluide contaminé provenant des installations directement raccordées sur le réseau principal. Ce phénomène, appelé "inversion du sens de l'écoulement", se produit lorsque :

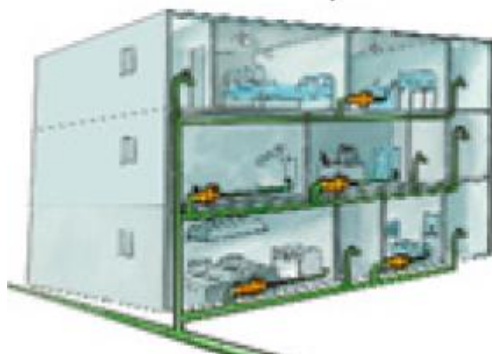
- A) la pression du réseau public est inférieure à la pression du circuit dérivé (siphonage inverse). Cette situation peut se produire à la suite d'une rupture de la conduite d'amenée d'eau ou à la suite de prélèvements importants de la part d'autres usagers
- B) la pression augmente dans le circuit dérivé (contre-pression) à la suite par exemple d'entrée d'eau pompée dans un puits.



Évaluation du risque.

Vu le caractère dangereux du phénomène et les recommandations dictées par la norme, il est nécessaire d'évaluer le risque de pollution par retour en fonction du type d'installation et des caractéristiques du fluide qu'elle transporte. Le résultat de cette évaluation, réservée à un technicien et à l'organisme de distribution de l'eau, permettra de choisir le dispositif de protection approprié. Installer ce dernier sur les points du réseau de distribution présentant un risque réel de reflux dangereux pour la santé humaine. Cette protection peut être concrétisée à travers l'utilisation d'un disconnecteur hydraulique sur les points critiques le long du circuit, sur l'entrée du réseau public ou sur le réseau intérieur de distribution. Il empêchera le retour d'eau polluée sur toutes les installations pour lesquelles la connexion directe au réseau, public ou intérieur, est reconnue comme dangereuse.

Installation dans un bâtiment à dérivations multiples



DISCONNECTEUR SCUDO A ZONE DE PRESSION REDUITE NON CONTROLABLE CA 573 CORPS LAITON 4MS ACS

UTILISATION DES DISCONNECTEURS TYPE CA (Suivant normes EN 1717 et EN 14367) :

L'utilisation du disconnecteur hydraulique type CA est réglementée par les nouvelles dispositions des normes européennes en matière de prévention contre la pollution due au reflux. La norme de référence est EN 1717 : 2000 « Protection contre la pollution de l'eau potable dans les réseaux intérieurs et exigences générales des dispositifs de protection contre la pollution par retour ». Cette norme classe l'eau des installations selon le niveau de risque qu'elles présentent pour la santé humaine.

Catégorie 1 :

Eau utilisable pour la consommation humaine fournie par l'organisme de distribution.

Catégorie 2 :

Fluide ne présentant aucun risque pour la santé, comme en 1, mais dont les qualités sont compromises à la suite d'une modification de la température, de la saveur, de l'odeur ou de l'aspect.

Catégorie 3 :

Fluide présentant un certain risque pour la santé dû à la présence d'une ou plusieurs substances nocives.

Catégorie 4 :

Fluide présentant un risque pour la santé dû à la présence d'une ou plusieurs « substances toxiques » ou « très toxiques » ou une ou plusieurs substances radioactives, mutagènes ou cancérogènes.

Catégorie 5 :

Fluide présentant un risque sérieux pour la santé dû à la présence d'éléments microbiologiques ou viraux.

Il faudra donc installer des dispositifs anti-retour spécifiques dans les circuits de distribution de l'eau sur la base de ce classement. Les disconnecteurs type CA protègent contre le risque de contamination jusqu'à la catégorie 3. Pour les eaux de la 4e catégorie, prévoir un disconnecteur de type BA. Pour les eaux de la 2e catégorie, il suffit d'installer un clapet anti-retour anti-pollution contrôlable de type EA ou un double clapet anti-retour anti-pollution contrôlable de type EC. Le tableau ci-dessous, baptisé « Matrice de protection », met en relation les différents types d'installations avec les catégories de fluide correspondantes. Il a été élaboré à partir des indications contenues dans la norme européenne. La norme NF P 34.009 et la nouvelle norme européenne EN 14367 – « Dispositifs évitant la pollution de l'eau potable par retour. Disconnecteur non contrôlable à zones de pressions différentes. Famille C – Type A » fixe les caractéristiques fonctionnelles, dimensionnelles et mécaniques que les disconnecteurs non contrôlables à zones de pressions différentes type CA doivent respecter.

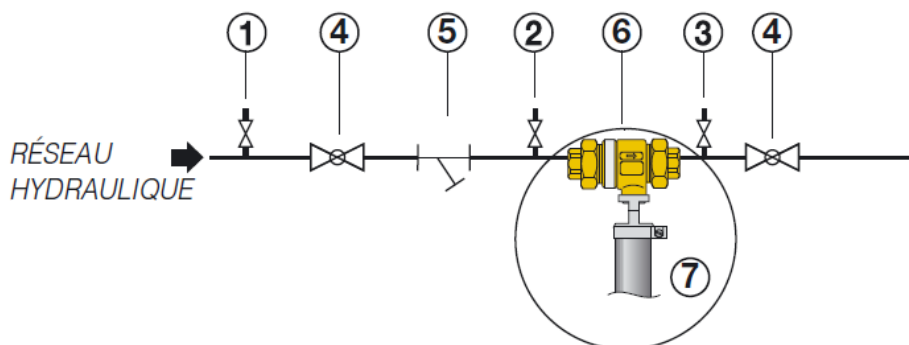
Matrice de protection

Type d'installation	Cat. Fluide	
	2	3
Générale		
Dispositifs pour le mélange de l'eau chaude et froide dans une installation sanitaire	*	
Dispositifs de rafraîchissement d'eau pour une unité de conditionnement d'air, sans additif	*	
Stérilisateurs pour les matériels emballés ou désinfectés		*
Eau du circuit primaire dans les installations de chauffage (maison), sans additif		*
Jardins domestiques, résidentiels ou commerciaux		
Vaporisateur à main de fertilisants pour jardins domestiques		*
Installations d'irrigation, sans fertilisants ou insecticides avec diffuseur fixés au terrain à une profondeur inf. à 150mm		*
Adoucisseurs		
Adoucisseurs domestiques à régénération avec sel commun	*	
Adoucisseurs à usage commercial (seulement régénération avec sel commun)		*
Applications commerciales		
Distributeurs automatiques avec injections d'ingrédients ou CO2		*
Distributeurs automatiques avec injections d'ingrédients ou CO2	*	
Machines pour le rinçage des conduites de distribution de boissons (restaurants)		*
Installations de lavage des cheveux (coiffeurs)	*	
Médecine		
Rafraîchissement de l'outillage pour radiographies	*	
Applications alimentaires		
Machines frigorifiques pour la production de glace	*	
Grandes machines de cuisine avec remplissage automatique	*	
Applications domestiques		
Eau d'éviers, baignoires et douches	*	
Lave-vaisselles et machines à laver		*
Tubes flexibles avec vaporisateurs à flux contrôlé ou contrôle de fermeture		*
Machines pour la dialyse à domicile		*

**DISCONNECTEUR SCUDO A ZONE DE PRESSION REDUITE NON CONTROLABLE
CA 573 CORPS LAITON 4MS ACS**

INSTALLATION :

Installer le disconnecteur horizontalement après une vanne d'arrêt et un filtre accessible pour l'entretien; en aval, monter une autre vanne d'arrêt. Installer le groupe dans un endroit accessible et qui évite toute immersion due à une inondation accidentelle. Prévoir également des canalisations appropriées pour l'évacuation du fluide que l'appareil pourrait éventuellement déverser.



- | | |
|--|---|
| 1 Robinet de contrôle réseau hydraulique | 5 Filtre en Y |
| 2 Robinet de contrôle en amont | 6 Disconnecteur série 940 avec filtre accessible à l'entrée pour l'inspection |
| 3 Robinet de contrôle en aval | 7 Évacuation à l'égout |
| 4 Vanne d'arrêt en amont/en aval | |

Avant d'installer le disconnecteur, nettoyer le conduit avec un jet d'eau de grande puissance. Si le système n'est pas parfaitement propre, le fonctionnement du dispositif risque d'être compromis. Pour la protection du réseau public, installer le disconnecteur après le compteur de l'eau; pour la protection des robinets à usage sanitaire, l'installer à la limite des zones où il y a risque de pollution telle que : chauffage centralisé, arrosage des jardins, etc...

Dans une installation domestique, il est conseillé de monter une filtration type à cartouche 80 microns.

Ceci permet d'éviter les interventions consécutives aux fuites provoquées par des impuretés sous les clapets de disconnecteurs.

Inspection et procédure de contrôle

Le disconnecteur est un appareil de sécurité sanitaire qui doit être contrôlé régulièrement, selon la norme EN 806-5 : les procédures d'inspection sont à effectuer un fois tous les six mois, tandis que les procédures de maintenance (contrôle du fonctionnement) doivent être effectuées au moins une fois par an.

Inspection : Contrôler les éventuelles variations de l'eau en aval du dispositif et l'adaptation du dispositif quant à la protection de l'eau délivrée. Contrôler l'accessibilité du dispositif de protection, la ventilation de son local, la position d'installation qui ne doit pas être sujette aux inondations, au gel ou aux températures excessives. Vérifier la fonctionnalité des composants du dispositif (vanne, filtre), la verticalité de la décharge, les conditions superficielles (corrosion ou détérioration). Tout risque de reflux ne peut être supérieur à la capacité de décharge du dispositif; vérifier aussi la capacité du réseau d'évacuation à recevoir l'eau vidangée et la présence de fluide dans l'éventuel siphon.

Le premier signe de dysfonctionnement - dû généralement à la présence de corps étrangers (sable ou autres impuretés) - se manifeste par une fuite permanente de l'orifice de décharge. Cette fuite ne représente que la première alerte et ne met absolument pas en danger l'étanchéité, mais implique l'enlèvement et le nettoyage de l'appareil et du filtre en amont. Une méthode rapide de contrôle est indiquée dans les procédures énoncées ci-après.

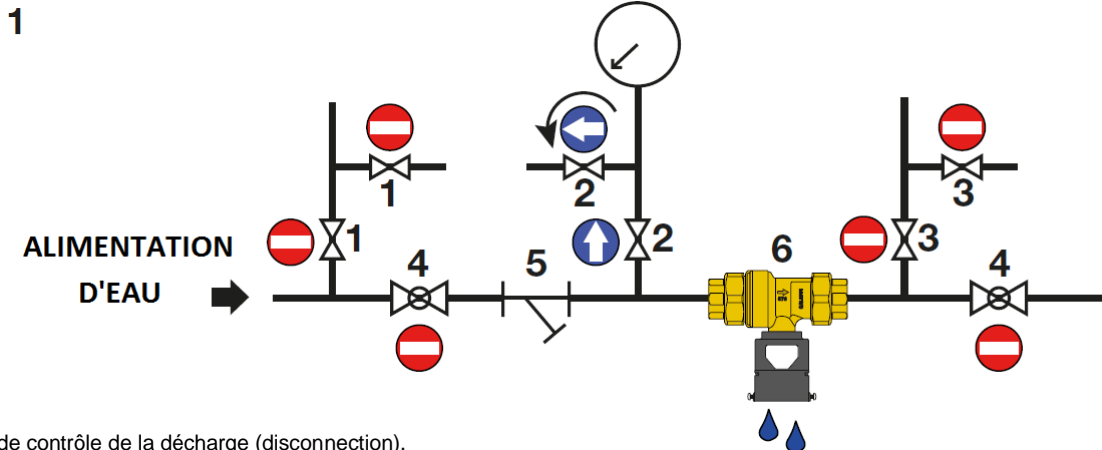
N.B. En cas de fuite sur l'évacuation, il est conseillé de forcer la circulation pendant quelques minutes en ouvrant un ou plusieurs robinets : cette opération suffit souvent à éliminer tout corps étranger et à ramener les conditions normales.

**DISCONNECTEUR SCUDO A ZONE DE PRESSION REDUITE NON CONTROLABLE
CA 573 CORPS LAITON 4MS ACS**

MAINTENANCE (contrôle du fonctionnement) :

Fiche de maintenance normalisée sur le site du CSTB :

<http://evaluation.cstb.fr/certifications-produits-services/produit/antipollution-des-installations-d-eau/>

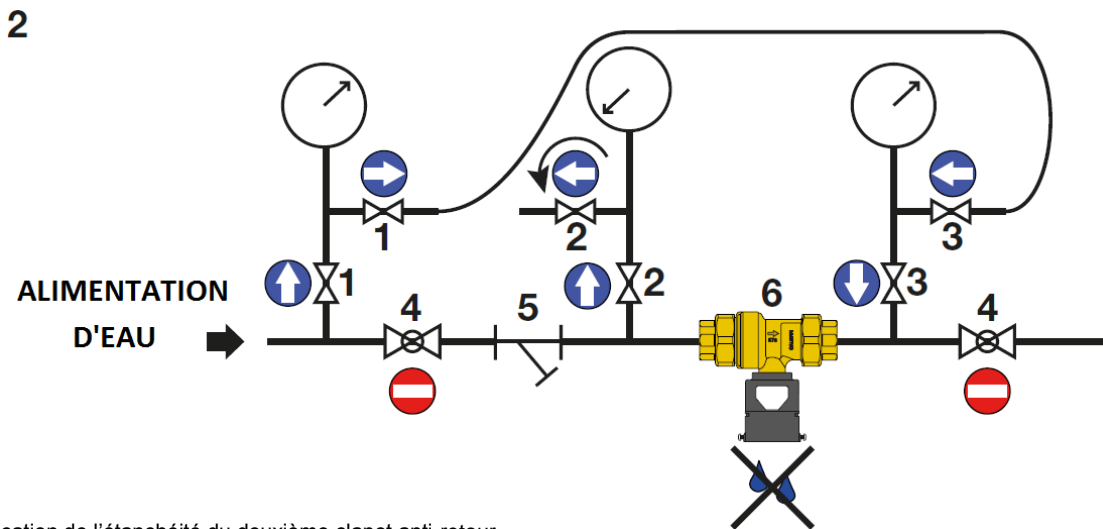


1. Opérations de contrôle de la décharge (disconnection).

Lors d'une chute de pression dans le réseau d'alimentation en amont de la vanne, la vanne de décharge doit s'ouvrir et vider l'eau contenue dans le corps de cette vanne

a) Fermer les vannes d'arrêt en amont et en aval (4) du disconnecteur.

b) Ouvrir le robinet de contrôle (2) pour diminuer la pression en amont. Le dispositif devrait intervenir en ouvrant la décharge pour évacuer l'eau contenue dans le corps de la vanne.



2. Vérification de l'étanchéité du deuxième clapet anti-retour.

Dans le cas d'une dépression en aval du disconnecteur, le deuxième clapet anti-retour doit se fermer empêchant l'eau de refluer:

a) Fermer les vannes d'arrêt en amont et en aval (4) du disconnecteur.

b) Ouvrir le robinet de contrôle (2) pour diminuer la pression en amont.

c) Raccorder le robinet de contrôle (1) au robinet de contrôle (3) placé en aval, avec un tube flexible de by-pass : en ouvrant les deux robinets, la pression du réseau en aval se déplace vers le deuxième clapet anti-retour. Si après avoir vidé la chambre intermédiaire du robinet de décharge il n'y a plus d'eau, cela signifie que le deuxième clapet anti-retour fonctionne correctement.

Si les symptômes de dysfonctionnement persistent encore après avoir effectué la procédure de contrôle décrite ci-dessus, le disconnecteur doit être remplacé dans son intégralité avec un nouveau dispositif, il n'est pas possible d'accéder aux composants internes pour les changer.

**DISCONNECTEUR SCUDO A ZONE DE PRESSION REDUITE NON CONTROLABLE
CA 573 CORPS LAITON 4MS ACS**

INSTALLATION :

L'installation des disconnecteurs 940 doit être effectuée par un technicien qualifié conformément aux indications mentionnées dans le manuel et en accord avec les normes en vigueur.

Si le disconnecteur n'est pas installé, mis en service et entretenu conformément aux instructions fournies dans le manuel, il risque de ne pas fonctionner correctement et peut représenter un danger.

S'assurer que tous les raccordements sont étanches.

Lors des raccordements hydrauliques, ne pas soumettre les raccords du disconnecteur à des efforts mécaniques inutiles.

À la longue, ils peuvent se casser et provoquer des fuites, avec risques de dommages corporels et/ou matériels.

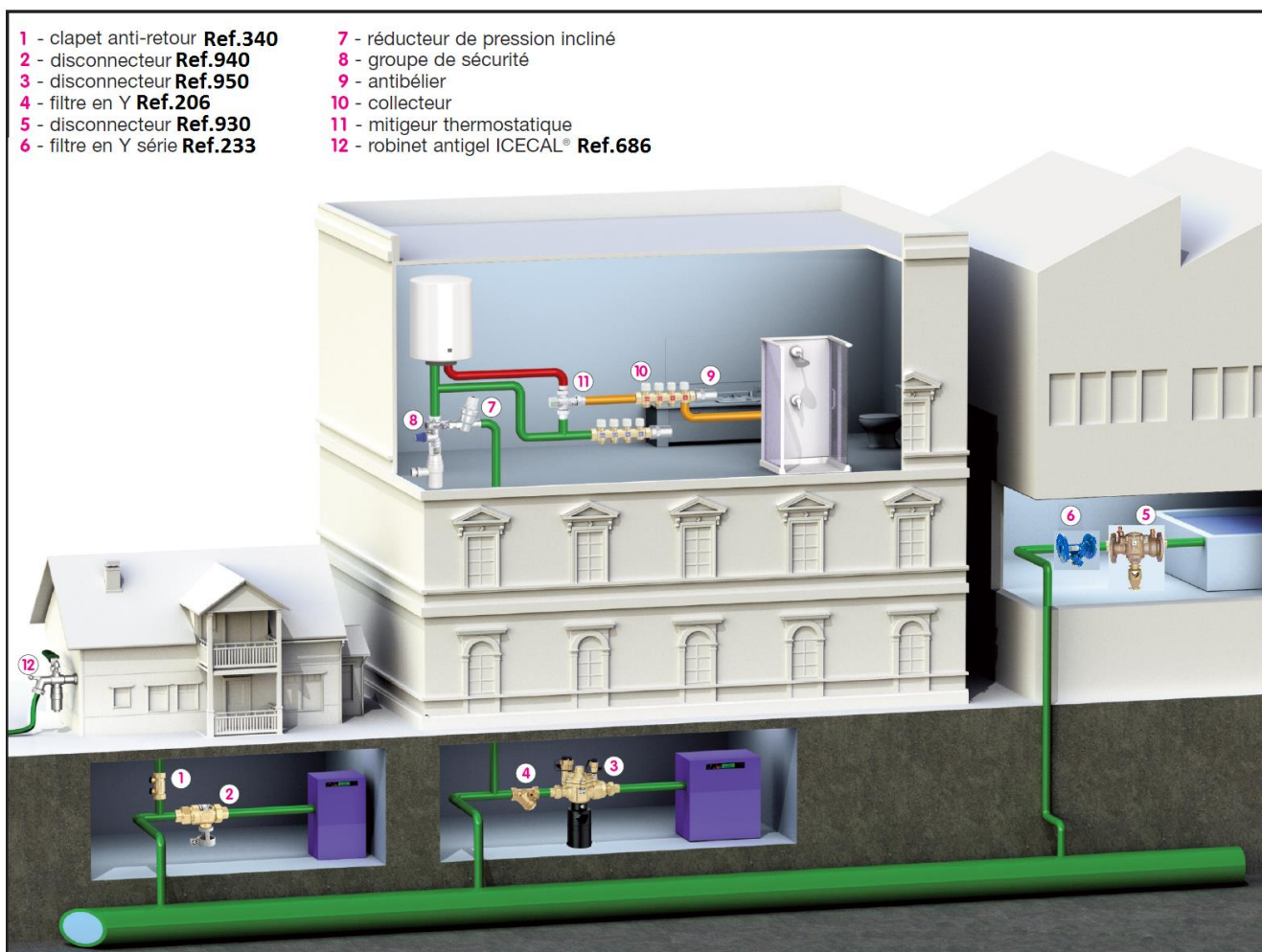
Au-delà de 50°C, l'eau risque de provoquer des brûlures.

Lors de l'installation, de la mise en fonction et de l'entretien du disconnecteur, prendre toutes les mesures nécessaires pour que la température ne provoque aucune blessure.

En cas d'eau très agressive, il est nécessaire de prévoir un dispositif pour le traitement de l'eau avant que celle-ci n'entre dans le disconnecteur, conformément aux normes en vigueur. Dans le cas contraire, le disconnecteur peut se détériorer et ne pas fonctionner correctement.

Il est interdit de l'utiliser dans un but différent de celui pour lequel il a été conçu.

EXEMPLE D'INSTALLATION :



**DISCONNECTEUR SCUDO A ZONE DE PRESSION REDUITE NON CONTROLABLE
CA 573 CORPS LAITON 4MS ACS**

INSTRUCTIONS DE MONTAGE ET MAINTENANCE :

REGLES GENERALES :

- Bien vérifier l'adéquation entre le disconnecteur et les conditions de service réelles (nature du fluide, pression et température)
- Prévoir suffisamment de robinets pour pouvoir isoler les tronçons de tuyauterie pour faciliter l'entretien des matériels.
- Vérifier attentivement que les disconnecteurs installés soient conformes aux différentes normes en vigueur.

INSTRUCTIONS DE MONTAGE :

- Avant montage des disconnecteurs, bien nettoyer la tuyauterie afin d'éliminer tous objets divers (particulièrement les gouttes de soudure et copeaux métalliques) qui pourraient l'encombrer ou viendraient empêcher le bon fonctionnement des disconnecteurs.
- Vérifier l'alignement des tuyauteries amont et aval (un alignement imparfait peut entraîner une contrainte importante sur les disconnecteurs).
- Installer un robinet en amont et en aval du disconnecteur pour faciliter les opérations de maintenance.
- Installer un filtre entre le robinet amont et le disconnecteur pour empêcher le passage de particules solides.
- Bien vérifier l'encombrement entre les tuyauteries amont et aval, le disconnecteur n'absorbera pas les écarts. Les déformations résultant de cette pratique peuvent entraîner des problèmes d'étanchéité, un mouvement incomplet de l'obturateur et même des ruptures. En conséquence, présenter l'appareil en position pour bien vérifier les conditions d'assemblage.
- Avant l'assemblage, bien vérifier la propreté des filetages et taraudages.
- Caler provisoirement les tronçons de tuyauterie qui n'ont pas encore leur support définitif. Ceci pour éviter d'appliquer sur le disconnecteur des contraintes importantes.
- Les longueurs de taraudage étant le plus souvent plus petites que les longueurs théoriques ISO/R7, il est indispensable de limiter la longueur filetée du tube et de bien vérifier que l'extrémité du tube ne vient pas buter en fond de filet.
- Pour l'étanchéité de l'assemblage clapet tuyauterie, il est indispensable d'utiliser des produits compatibles avec l'exigence de l'A.C.S (attestation de conformité sanitaire) : filasse proscrite.
- S'assurer que le raccord de décharge est bien relié au réseau d'évacuation.
- Respecter les côtes de pose
- Remplir la fiche de mise en service normalisée (voir page 11)