

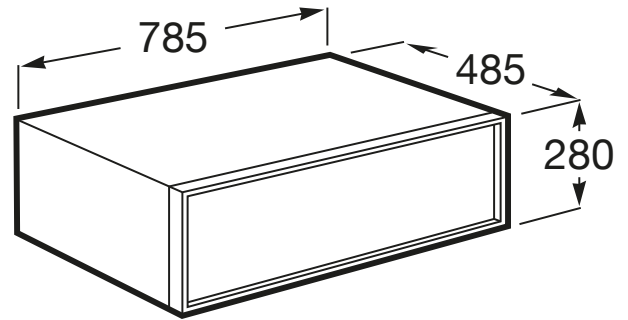
INSPIRA

Meuble auxiliaire 1 tiroir

DIMENSIONS

Longueur	785 mm
Largeur	485 mm
Hauteur	280 mm

DESSINS TECHNIQUES



CARACTÉRISTIQUES

Combinaison des portes et des tiroirs: 1 Tiroir

Système d'ouverture et de fermeture: Tiroirs avec fermeture amortie automatique

Type d'installation: Suspendu

Inspira

Trois formes, de multiples combinaisons, de nombreuses possibilités. Cette collection de porcelaine et de mobilier, qui offre 3 lignes de design Round (ronde), Soft (avec des angles doux) et Square (carrée), parfaitement combinables entre elles, permet de donner vie à des espaces de bain dans tous les styles.



MANUELS ET FICHES D'INFORMATIONS



[Manuel d'utilisation](#)