

THE GAP

Pack (Meuble 2 tiroirs, lavabo, miroir LED)



DIMENSIONS

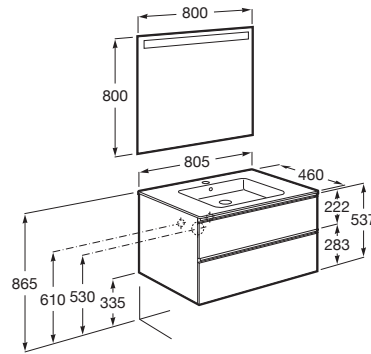
Longueur 805 mm
 Largeur 460 mm
 Hauteur 537 mm

COULEURS ET FINITIONS



434 Frêne nordic

DESSINS TECHNIQUES



CARACTÉRISTIQUES

Basin Position: Central

Dimensions / Lavabo et meuble / Largeur (mm): 460

Dimensions / Lavabo et meuble / Longueur (mm): 805

Dimensions / Lavabo et meuble/ Hauteur (mm): 537

Dimensions / Miroir / Hauteur (mm): 800

Dimensions / Miroir / Longueur (mm): 800

Installation de la robinetterie: Sur le lavabo

Lavabo / Position de la tablette: Des deux côtés

Lavabo / Tablette intégrée

Lavabo / Trous pour la robinetterie: 1 Trou au centre

Matériau / Cadre du miroir: Aluminium, Verre trempé

Matériau / Lavabo: Porcelaine

Matériau / Meuble base: Aggloméré

Meuble base / Combinaison des portes et tiroirs: 2 Tiroirs

Meuble base / Structure: Tiroirs

Meuble base / Système d'ouverture et de fermeture: Tiroirs avec fermeture amortie

Meuble base / Séparations intérieures

Meuble base / Type de porte: Coulissante

Miroir / Eclairage: Intégré au miroir

Miroir / Indice de protection de l'éclairage: IP 44

Miroir / Nombre d'éclairages: 1

Miroir / Type d'éclairage: LED

Type d'installation: Suspendu, Suspendu avec pieds

INCLUS

Unik (Solution Meuble 2 tiroirs + Lavabo)

851478...



Miroir avec lampe à LED intégrée

812356000

COMPATIBLE AVEC

Porte-serviettes pour meuble

816760001



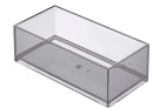
Set de 2 patères pour meuble

816761001



Boîte de rangement

816819409



Boîte organisateur

816820409



JEU DE 2 PIEDS

816826339



Jeu de 2 pieds (en option)

816826458

The Gap

Les formes classiques sont délaissées au profit des designs trapézoïdaux et des reflets délicats dans cette collection qui est toutefois facile à agencer, quel que soit le style ou la taille de la salle de bains.



MANUELS ET FICHES D'INFORMATIONS



[Manuel d'utilisation](#)