

RAINA

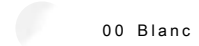
Baignoire d'angle droite en Stonex®



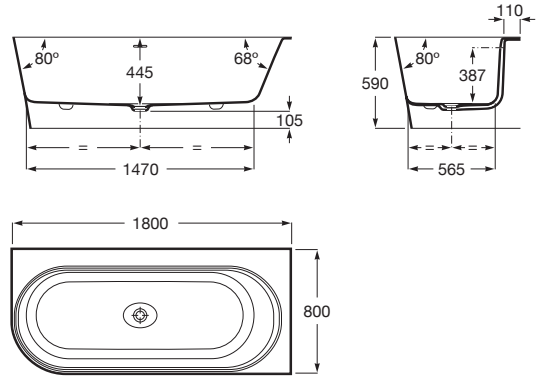
DIMENSIONS

Longueur	1800 mm
Largeur	800 mm
Hauteur	590 mm

COULEURS ET FINITIONS



DESSINS TECHNIQUES



CARACTÉRISTIQUES

- Capacité (L): 315
- Capacité (en nombre de personnes): 2
- Diamètre du vidage (mm): 52
- Forme: D'angle asymétrique
- Hauteur de labaignoire avec tablier: 590
- Hauteur intérieure (mm): 450
- Inside length at the bottom (mm): 1470
- Inside width at the bottom (mm): 565
- Matériau: STONEX®
- Poids (Kg): 103
- Position de la plage pour robinetterie: Long côté
- Structure de montage: Avec pieds
- Type d'installation: Avec tablier en L à droite
- Vidage: Inclus