

ramonsoler.

→ Ficha Técnica
Data Sheet
Fiche Technique
Technisches Datenblatt

Urban chic

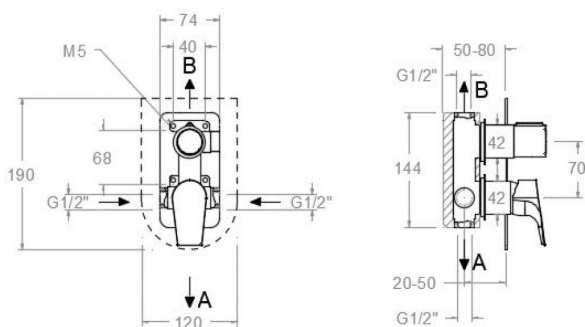


Urban Chic oro cepillado, monomando de ducha empotrado metálico 2 vías con placa ultraslim.
211502SOC

Colección: Urban chic	Acabado: Oro cepillado	Código: 21C303704
Ubicación: Baño	Categoría: Ducha	

Características técnicas

- Cartucho cerámico Ø35 mm.
- Distribuidor 2 vías sin cierre
- Sistema de ahorro de agua S2 mediante la apertura de la manecilla en dos fases.
- Caudal a 3 bar: salida baño 22 l/min y salida ducha 21 l/min.
- Resistente al choque térmico y químico antilegionela.
- Garantía de 5 años en grifería y 3 años en complementos.
- Presión de uso entre 1-5 bar. Recomendada 3 bar.
- Resiste presiones estáticas igual o inferior a 10 bar y golpes de ariete de 25 bar.
- Nivel acústico a 3 bar: inferior a 20 dB.
- Prestaciones de confort a nivel de fidelidad, sensibilidad y constancia en la selección de la temperatura.
- Temperatura recomendada de agua caliente 55°C. Temperatura máxima de uso 65°C. Máximo 1h a 90°C.
- Sistema Termostop Block de limitación de la temperatura máxima del agua caliente.



Ensayos

- Ensayos de estanquidad, caudal, comportamiento mecánico bajo presión, resistencia mecánica, dimensiones, acústica y corrosión, realizados según las exigencias de las Normas Europeas EN 817 y EN 248.

Composición y recambios

• Conjunto empotrado:	XX1502OC (AAZ303085)
• Manecilla :	2100N-350C (21Z305184)
• Cobertor tuerca cartucho :	49800C (AAZ303180)
• Cartucho :	35100 (252204)
• Volante distribuidor :	2151000C (21Z305198)
• Distribuidor :	4004 (AAZ300972)
• Placa embellecedora :	KU2OC (AAZ303138)
• Camisa distribuidor:	CEMP3502OC (AAZ303212)
• Camisa empotrado:	CEMP3501OC (AAZ304287)

Observaciones



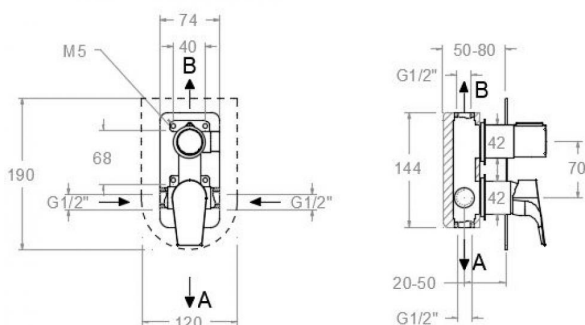


211502 S BRUSHED GOLD CONCEALED 2 WAY URBAN CHIC S2 211502SOC

Collection: Urban chic	Finish: Brushed gold	Code: 21C303704
Location: Bath	Category: Shower	

Technical characteristics

- Ceramic cartridge Ø35 mm.
- Diverter 2 ways without closure.
- Water saving system S2 through the handle opening in two fases.
- Flow rate at 3 bar: 22 l/min through bath outlet and 21 l/min through shower outlet.
- Thermal shock resistant and anti-Legionella chemical.
- Guarantee of 5 year for tapware and 3 years for accesories.
- Use pressure between 1-5 bar. Recomend pressure 3 bar.
- Resists static pressure equal to or less than 10 bar and water hammer up to 25 bar.
- 3 bar acoustic level less than 20 dB.
- Comfort benefits of fidelity, sensibility and constancy in temperature selection.
- Recomend temperature for hot water: 55°C. Maximum temperature of use: 65°C up to 1 hour at 90°C.
- Termostop Black system for maximum water temperature limitation.



Tests

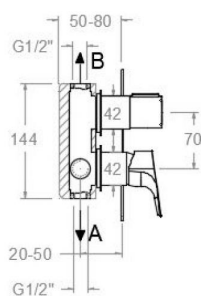
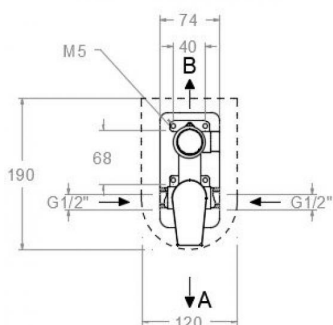
- Water tightness, flow rate, mechanical behavior under pressure, mechanical resistance, dimensional, acoustical and corrosion test according to european standards EN 817 and EN 248.

Composition and spare parts

• Concealed set:	XX1502OC (AAZ303085)
• Handle:	2100N-35OC (21Z305184)
• Cartridge nut cover:	4980OC (AAZ303180)
• Cartidge:	35100 (252204)
• Handle wheel:	215100OC (21Z305198)
• Ceramic diverter:	4004 (AAZ300972)
• Wall plate:	KU2OC (AAZ303138)
• Distributor shirt:	CEMP3502OC (AAZ303212)
• Shirt concealed:	CEMP3501OC (AAZ304287)

Observations





211502 S OR BROSSÉ ENCASTRÉ 2 VOIES URBAN CHIC S2 211502SOC

Collection: Urban chic	Fini: Or brossé	Code: 21C303704
Lieu: Bain	Catégorie: Douche	

Caractéristiques techniques

- Cartouche céramique Ø35 mm.
- Distributeur 2 voies sans fermeture
- Système d'économie d'eau S2 à travers de l'ouverture de la manette en deux phases.
- Débit à 3 bar: sortie bain 22 l/min et sortie douche 21 l/min.
- Résistant au choc thermique et chimique anti-légionelle.
- Garantie de 5 ans en robinetterie et 3 ans en compléments.
- Pression d'utilisation entre 1-5 bar. Recommandée à 3 bar.
- Résiste pressions statiques égal ou inférieur à 10 bar et coups de bélier de 25 bar.
- Niveau acoustique à 3 bar: inférieur à 20 dB.
- Prestations de confort au niveau de fidélité, sensibilité et contance dans la sélection de la température.
- Température recommandée d'eau chaude 55°C. température maximum d'utilisation 65°C. maximum 1h à 90°C.
- Système Termostop Block de limitation de la température maximum d'eau chaude.

Essais

- Essais d'étanchéité, débit, comportement mécanique sous pression, résistance mécanique, dimensions, acoustique et corrosion, fait selon les exigences des Normes Européenne EN 817 et EN 248.

Composition et pièces de rechange

• Encastre set:	XX1502OC (AAZ303085)
• Manette:	2100N-35OC (21Z305184)
• Écrou de fixation cartouche:	4980OC (AAZ303180)
• Cartouche:	35100 (252204)
• Croisillon distributeur:	215100OC (21Z305198)
• Distributeur:	4004 (AAZ300972)
• Plaque enjoliveur:	KU2OC (AAZ303138)
• Chemise distributeur:	CEMP3502OC (AAZ303212)
• Chemise d'encastéré:	CEMP3501OC (AAZ304287)

Observations



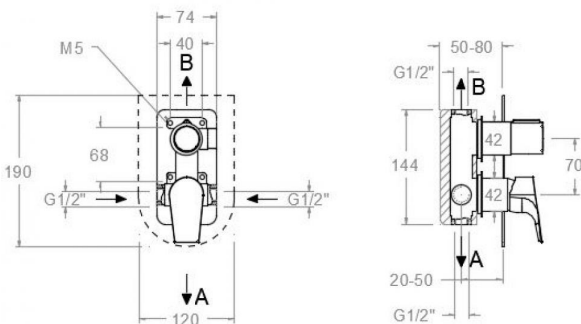


211502 SOC UP-EINHEBELMISCHER 2 WEGE GOLD GEBÜSTET
URBAN CHIC
211502SOC

Sammlung: Urban chic
Ausführung: Gebürstete gold
Code: 21C303704
Standort: Wannenfüll
Kategorie: Brausebatterie

Technische eigenschaften

- Keramik-Kartusche Ø35mm.
- 2-Wege-Umsteller ohne Schließung vom Durchfluss.
- Wassereinsparung S2, Öffnung über einen Zwischenanschlag.
- Durchfluss bei 3 bar: 22 l/min Ausgang A und 21 l/min Ausgang B.
- Widerstandsfähigkeit bei Anti-Legionellen Temperaturschock.
- 5 Jahre Garantie auf Armaturen bei Herstellungsfehler und 3 Jahre auf Zubehör und Komponenten.
- Optimales Durchflussvolumen bei 3 bar. Wasserdruck zwischen 1 bis 5 bar.
- Druckdicht bei gleich oder unter 10 bar und Druckschläge bei 25 bar.
- Geräuschklasse I. Geräuschpegel bei 3 bar: unter 20 dB.
- Komfortleistungen von Sicherheit, Sensibilität und Konstanz bei der Temperature Auswahl.
- Heißwassertemperatur-Empfehlung von 55°C. Maximale Temperatur 65°C. Maximal 1 Stunde bei 90°C.
- Thermostop Block-System zur Begrenzung der maximalen Warmwassertemperatur.



Qualitätsprüfung

- Dichtheits-, Durchfluss-, mechanisches Verhalten unter Druck, mechanische Widerstands-, Maß-, Geräusch- und Korrosionsprüfung, gemäß den europäischen Normen EN 817 und EN 248.

Ersatzteile-aufstellung

- Unterputz-Set: XX1502OC (AAZ303085)
- Hebel: 2100N-35OC (21Z305184)
- Kartuschenringblende: 4980OC (AAZ303180)
- Kartusche: 35100 (252204)
- Griff Umsteller: 215100OC (21Z305198)
- Umsteller 2/3 Wege: 4004 (AAZ300972)
- Zierblende : KU2OC (AAZ303138)
- Abdeckhülse f. Unterputz CEMP3502OC (AAZ303212)
Umsteller-Kartusche:
- Abdeckhülse f. CEMP3501OC (AAZ304287)
Unterputz-Einhebelmischer :



Bemerkungen



ramonsoler.

→ rsramonsoler.com