

# ramonsoler.

→ Ficha Técnica  
Data Sheet  
Fiche Technique  
Technisches Datenblatt

Urban chic

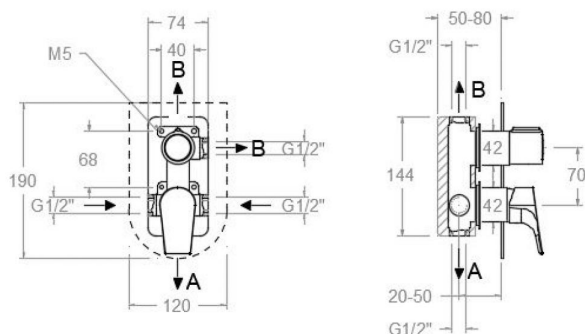


Urban Chic negro mate, monomando de baño-ducha empotrado metálico 3 vías con placa ultraslim.  
211503SNM

|                                 |                               |                             |
|---------------------------------|-------------------------------|-----------------------------|
| <b>Colección:</b><br>Urban chic | <b>Acabado:</b><br>Negro mate | <b>Código:</b><br>21C303701 |
| <b>Ubicación:</b><br>Baño       | <b>Categoría:</b><br>Ducha    |                             |

## Características técnicas

- Cartucho cerámico Ø35 mm.
- Sistema de ahorro de agua S2 mediante la apertura de la manecilla en dos fases.
- Caudal a 3 bar: salida baño 22 l/min y salida ducha 21 l/min.
- Resistente al choque térmico y químico antilegionela.
- Garantía de 5 años en grifería y 3 años en complementos.
- Presión de uso entre 1-5 bar. Recomendada 3 bar.
- Resiste presiones estáticas igual o inferior a 10 bar y golpes de ariete de 25 bar.
- Nivel acústico a 3 bar: inferior a 20 dB.
- Prestaciones de confort a nivel de fidelidad, sensibilidad y constancia en la selección de la temperatura.
- Temperatura recomendada de agua caliente 55°C. Temperatura máxima de uso 65°C. Máximo 1h a 90°C.
- Sistema Termostop Block de limitación de la temperatura máxima del agua caliente.



## Ensayos

- Ensayos de estanquidad, caudal, comportamiento mecánico bajo presión, resistencia mecánica, dimensiones, acústica y corrosión, realizados según las exigencias de las Normas Europeas EN 817 y EN 248.

## Composición y recambios

|                              |                        |
|------------------------------|------------------------|
| • Conjunto empotrado:        | XX1503NM (AAZ303087)   |
| • Manecilla :                | 2100N-35NM (21Z304842) |
| • Cobertor tuerca cartucho : | 4980NM (AAZ303179)     |
| • Cartucho :                 | 35100 (252204)         |
| • Volante distribuidor :     | 215100NM (21Z305196)   |
| • Distribuidor :             | 4003 (AAZ300942)       |
| • Placa embellecedora :      | KU3NM (AAZ303140)      |
| • Camisa distribuidor:       | CEMP3502NM (AAZ303211) |
| • Camisa empotrado:          | CEMP3501NM (AAZ304836) |

## Observaciones



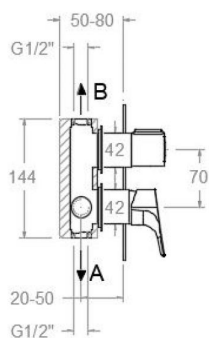
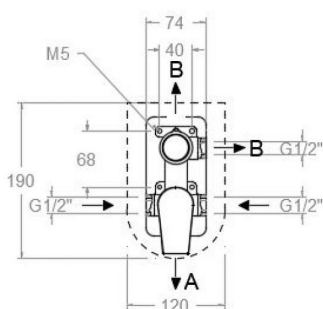


## 211503 S BLACK MATTE CONCEALED 3 WAY URBAN CHIC S2 211503SNM

|                                  |                               |                           |
|----------------------------------|-------------------------------|---------------------------|
| <b>Collection:</b><br>Urban chic | <b>Finish:</b><br>Black matte | <b>Code:</b><br>21C303701 |
| <b>Location:</b><br>Bath         | <b>Category:</b><br>Shower    |                           |

### Technical characteristics

- Ceramic cartridge Ø35 mm.
- Water saving system S2 through the handle opening in two fases.
- Flow rate at 3 bar: 22 l/min through bath outlet and 21 l/min through shower outlet.
- Thermal shock resistant and anti-Legionella chemical.
- Guarantee of 5 year for tapware and 3 years for accesories.
- Use pressure between 1-5 bar. Recomendated pressure 3 bar.
- Resists static pressure equal to or less than 10 bar and water hammer up to 25 bar.
- 3 bar acoustic level less than 20 dB.
- Comfort benefits of fidelity, sensibility and constancy in temperature selection.
- Recomendated temperature for hot water: 55°C. Maximum temperature of use: 65°C up to 1 hour at 90°C.
- Termostop Black system for maximum water temperature limitation.



### Tests

- Water tightness, flow rate, mechanical behavior under pressure, mechanical resistance, dimensional, acoustical and corrosion test according to european standards EN 817 and EN 248.

### Composition and spare parts

|                        |                        |
|------------------------|------------------------|
| • Concealed set:       | XX1503NM (AAZ303087)   |
| • Handle:              | 2100N-35NM (21Z304842) |
| • Cartridge nut cover: | 4980NM (AAZ303179)     |
| • Cartidge:            | 35100 (252204)         |
| • Handle wheel:        | 215100NM (21Z305196)   |
| • Ceramic diverter:    | 4003 (AAZ300942)       |
| • Wall plate:          | KU3NM (AAZ303140)      |
| • Distributor shirt:   | CEMP3502NM (AAZ303211) |
| • Shirt concealed:     | CEMP3501NM (AAZ304836) |

### Observations



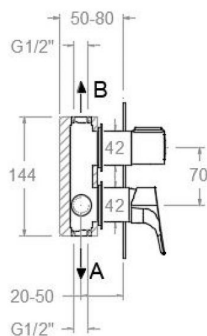
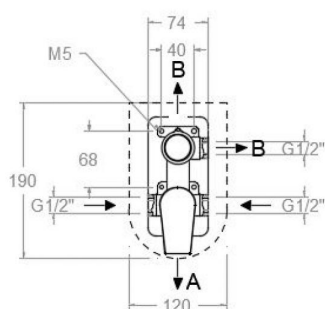


## 211503 S NOIR MAT ENCASTRÉ 3 VOIES URBAN CHIC S2 211503SNM

|                                  |                             |                           |
|----------------------------------|-----------------------------|---------------------------|
| <b>Collection:</b><br>Urban chic | <b>Fini:</b><br>Noir mat    | <b>Code:</b><br>21C303701 |
| <b>Lieu:</b><br>Bain             | <b>Catégorie:</b><br>Douche |                           |

### Caractéristiques techniques

- Cartouche céramique Ø35 mm.
- Système d'économie d'eau S2 à travers de l'ouverture de la manette en deux phases.
- Débit à 3 bar: sortie bain 22 l/min et sortie douche 21 l/min.
- Résistant au choc thermique et chimique anti-légionelle.
- Garantie de 5 ans en robinetterie et 3 ans en compléments.
- Pression d'utilisation entre 1-5 bar. Recommandée à 3 bar.
- Résiste pressions statiques égal ou inférieur à 10 bar et coups de bélier de 25 bar.
- Niveau acoustique à 3 bar: inférieur à 20 dB.
- Prestations de confort au niveau de fidélité, sensibilité et contance dans la sélection de la température.
- Température recommandée d'eau chaude 55°C. température maximum d'utilisation 65°C. maximum 1h à 90°C.
- Système Termostop Block de limitation de la température maximum d'eau chaude.



### Essais

- Essais d'étanchéité, débit, comportement mécanique sous pression, résistance mécanique, dimensions, acoustique et corrosion, fait selon les exigences des Normes Européenne EN 817 et EN 248.

### Composition et pièces de rechange

|                                |                        |
|--------------------------------|------------------------|
| • Encastre set:                | XX1503NM (AAZ303087)   |
| • Manette:                     | 2100N-35NM (21Z304842) |
| • Écrou de fixation cartouche: | 4980NM (AAZ303179)     |
| • Cartouche:                   | 35100 (252204)         |
| • Croisillon distributeur:     | 215100NM (21Z305196)   |
| • Distributeur:                | 4003 (AAZ300942)       |
| • Plaque enjoliveur:           | KU3NM (AAZ303140)      |
| • Chemise distributeur:        | CEMP3502NM (AAZ303211) |
| • Chemise d'encasté:           | CEMP3501NM (AAZ304836) |

### Observations





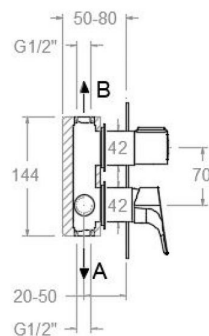
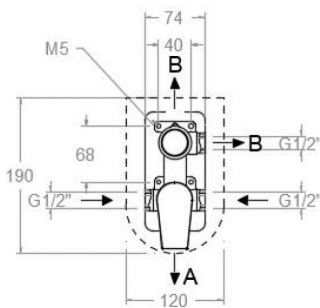
211503 SNM UP-EINHEBELMISCHER 3 WEGE SCHWARZ MATT  
URBAN CHIC  
211503SNM

**Sammlung:** Urban chic  
**Ausführung:** Matte schwarz  
**Code:** 21C303701

**Standort:** Wannenfüll  
**Kategorie:** Brausebatterie

## Technische eigenschaften

- Keramik-Kartusche Ø35mm.
- Wassereinsparung S2, Öffnung über einen Zwischenanschlag.
- Durchfluss bei 3 bar: 22 l/min Ausgang A und 21 l/min Ausgang B.
- Widerstandsfähigkeit bei Anti-Legionellen Temperaturschock.
- 5 Jahre Garantie auf Armaturen bei Herstellungsfehler und 3 Jahre auf Zubehör und Komponenten.
- Optimales Durchflussvolumen bei 3 bar. Wasserdruck zwischen 1 bis 5 bar.
- Druckdicht bei gleich oder unter 10 bar und Druckschläge bei 25 bar.
- Geräuschklasse I. Geräuschpegel bei 3 bar: unter 20 dB.
- Komfortleistungen von Sicherheit, Sensibilität und Konstanz bei der Temperatureinstellung.
- Heißwassertemperatur-Empfehlung von 55°C. Maximale Temperatur 65°C. Maximal 1 Stunde bei 90°C.
- Thermostop Block-System zur Begrenzung der maximalen Warmwassertemperatur.



## Qualitätsprüfung

- Dichtheits-, Durchfluss-, mechanisches Verhalten unter Druck, mechanische Widerstands-, Maß-, Geräusch- und Korrosionsprüfung, gemäß den europäischen Normen EN 817 und EN 248.

## Ersatzteile-aufstellung

- Unterputz-Set: XX1503NM (AAZ303087)
- Hebel: 2100N-35NM (21Z304842)
- Kartuschenringblende: 4980NM (AAZ303179)
- Kartusche: 35100 (252204)
- Griff Umsteller: 215100NM (21Z305196)
- Umsteller 2/3 Wege: 4003 (AAZ300942)
- Zierblende: KU3NM (AAZ303140)
- Abdeckhülse f. Unterputz CEMP3502NM (AAZ303211)  
Umsteller-Kartusche:
- Abdeckhülse f. CEMP3501NM (AAZ304836)  
Unterputz-Einhebelmischer :

## Bemerkungen





**ramonsoler.**

→ [rsramonsoler.com](https://rsramonsoler.com)