

# ramonsoler.

→ Ficha Técnica  
Data Sheet  
Fiche Technique  
Technisches Datenblatt

Urban chic



Urban Chic níquel cepillado, monomando de lavabo XL salida en cascada, caudal limitado.  
211001NC

<b>Colección:</b> Urban chic	<b>Acabado:</b> Níquel cepillado	<b>Código:</b> 21A303627
<b>Ubicación:</b> Baño	<b>Categoría:</b> Lavabo	

## Características técnicas

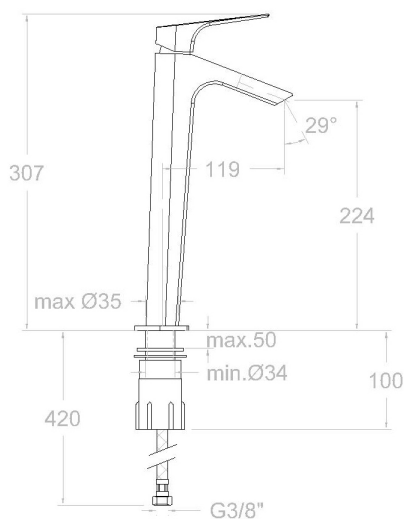
- Cartucho cerámico Ø25 mm.
- Caudal a 3 bar: 5 l/min.
- Resistente al choque térmico y químico antilegionela.
- Garantía de 5 años en grifería y 3 años en complementos.
- Presión de uso entre 1-5 bar. Recomendada 3 bar.
- Resiste presiones estáticas igual o inferior a 10 bar y golpes de ariete de 25 bar.
- Nivel acústico a 3 bar: inferior a 20 dB.
- Prestaciones de confort a nivel de fidelidad, sensibilidad y constancia en la selección de la temperatura.
- Temperatura recomendada de uso de 15°C a 55°C. Temperatura máxima de uso 65°C. Máximo 1h a 90°C
- Sistema que atenúa la fuerza de salida del agua.

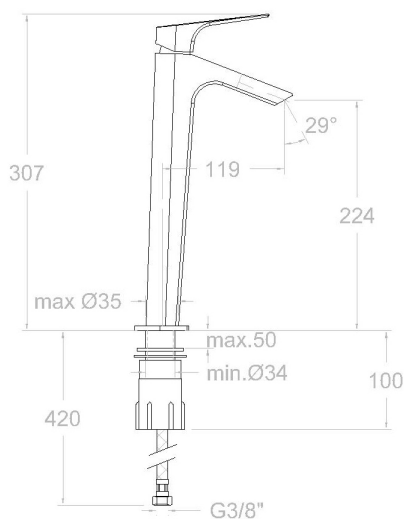
## Ensayos

- Ensayos de estanquidad, caudal, comportamiento mecánico bajo presión, resistencia mecánica, dimensiones, acústica y corrosión, realizados según las exigencias de las Normas Europeas EN 817 y EN 248.

## Composición y recambios

• Manecilla :	2100-25NC (21Z305176)
• Cobertor tuerca cartucho :	4970NC (AAZ305666)
• Cartucho :	25000-2 (214341)
• Aireador :	1596 (AAZ302594)
• Base :	213002NC (AAZ305217)
• Bolsa de sujeción:	BAC211001 (AAZ300626)
• Conexiones flexibles :	239 (AAZ301713)





## 211001NC BRUSHED NICKEL WASHBASIN HIGH 5L URBAN CHIC 211001NC

<b>Collection:</b> Urban chic	<b>Finish:</b> Brushed nickel	<b>Code:</b> 21A303627
<b>Location:</b> Bath	<b>Category:</b> Washbasin	

### Technical characteristics

- Ceramic cartridge Ø25 mm.
- Flow rate at 3 bar: 5 l/min.
- Thermal shock resistant and anti-Legionella chemical.
- Guarantee of 5 year for tapware and 3 years for accesories.
- Use pressure between 1-5 bar. Recomendated pressure 3 bar.
- Resists static pressure equal to or less than 10 bar and water hammer up to 25 bar.
- 3 bar acoustic level less than 20 dB.
- Comfort benefits of fidelity, sensibility and constancy in temperature selection.
- Recommended temperature of use from 15°C to 55°C. Maximum use temperature 65°C. Maximum 1h at 90°C
- Attenuating system for water outlet force.

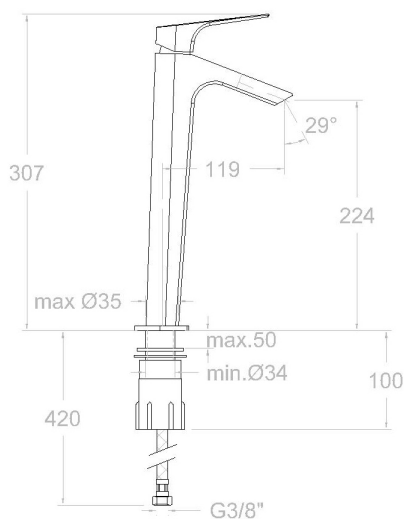
### Tests

- Water tightness, flow rate, mechanical behavior under pressure, mechanical resistance, dimensional, acoustical and corrosion test according to european standards EN 817 and EN 248.

### Composition and spare parts

• Handle:	2100-25NC (21Z305176)
• Cartridge nut cover:	4970NC (AAZ305666)
• Cartidge:	25000-2 (214341)
• Aerator:	1596 (AAZ302594)
• Base:	213002NC (AAZ305217)
• Fixation bag:	BAC211001 (AAZ300626)
• Felxible hose:	239 (AAZ301713)





## 211001NC NICKEL BROSSÉ LAVABO HAUT 5L URBAN CHIC 211001NC

<b>Collection:</b> Urban chic	<b>Fini:</b> Nickel brossé	<b>Code:</b> 21A303627
<b>Lieu:</b> Bain	<b>Catégorie:</b> Lavabo	

### Caractéristiques techniques

- Cartouche céramique Ø25 mm.
- Débit à 3 bar: 5 l/min.
- Résistant au choc thermique et chimique anti-légionelle.
- Garantie de 5 ans en robinetterie et 3 ans en compléments.
- Pression d'utilisation entre 1-5 bar. Recommandée à 3 bar.
- Résiste pressions statiques égal ou inférieur à 10 bar et coups de bélier de 25 bar.
- Niveau acoustique à 3 bar: inférieur à 20 dB.
- Prestations de confort au niveau de fidélité, sensibilité et contance dans la sélection de la température.
- Température d'utilisation recommandée de 15°C à 55°C. Température maximale d'utilisation 65°C. Maximum 1h à 90°C
- Système qui atténue la force de la sortie d'eau.

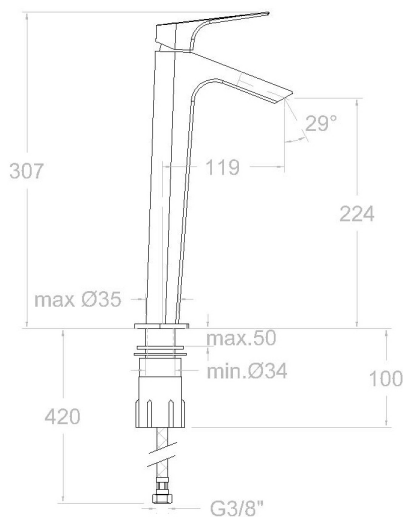
### Essais

- Essais d'étanchéité, débit, comportement mécanique sous pression, résistance mécanique, dimensions, acoustique et corrosion, fait selon les exigences des Normes Européenne EN 817 et EN 248.

### Composition et pièces de rechange

- |                                |                       |
|--------------------------------|-----------------------|
| • Manette:                     | 2100-25NC (21Z305176) |
| • Écrou de fixation cartouche: | 4970NC (AAZ305666)    |
| • Cartouche:                   | 25000-2 (214341)      |
| • Aérateur:                    | 1596 (AAZ302594)      |
| • Base:                        | 213002NC (AAZ305217)  |
| • Sac de fixation:             | BAC211001 (AAZ300626) |
| • Connexions flexibles:        | 239 (AAZ301713)       |





## URBAN CHIC Waschtisch-Einhebelmischer mit Schwallauslauf nickel gebürstet "XL" 211001NC

<b>Sammlung:</b> Urban chic	<b>Ausführung:</b> Gebürstete nickel	<b>Code:</b> 21A303627
<b>Standort:</b> Wannenfüll	<b>Kategorie:</b> Waschtisch	

### Technische eigenschaften

- Keramik-Kartusche Ø25mm.
- Durchfluss bei 3 bar: 5 l/min.
- Widerstandsfähigkeit bei Anti-Legionellen Temperaturschock.
- 5 Jahre Garantie auf Armaturen bei Herstellungsfehler und 3 Jahre auf Zubehör und Komponenten.
- Optimales Durchflussvolumen bei 3 bar. Wasserdruck zwischen 1 bis 5 bar.
- Druckdicht bei gleich oder unter 10 bar und Druckschläge bei 25 bar.
- Geräuschklasse I. Geräuschpegel bei 3 bar: unter 20 dB.
- Komfortleistungen von Sicherheit, Sensibilität und Konstanz bei der Temperature Auswahl.
- Temperatur-Empfehlung von 15-55°C. Maximale Temperatur 65°C. Maximal 1 Stunde bei 90°C
- Ein System, das den Wasserdruck des Schwallauslaufes reduziert.

### Qualitätsprüfung

- Dichtheits-, Durchfluss-, mechanisches Verhalten unter Druck, mechanische Widerstands-, Maß-, Geräusch- und Korrosionsprüfung, gemäß den europäischen Normen EN 817 und EN 248.

### Ersatzteile-aufstellung

- |                         |                       |
|-------------------------|-----------------------|
| · Hebel:                | 2100-25NC (21Z305176) |
| · Kartuschenringblende: | 4970NC (AAZ305666)    |
| · Kartusche:            | 25000-2 (214341)      |
| · Luftsprudler :        | 1596 (AAZ302594)      |
| · Sockel:               | 213002NC (AAZ305217)  |
| · Befestigungstasche:   | BAC211001 (AAZ300626) |
| · Verbindungsschlauch:  | 239 (AAZ301713)       |



**ramonsoler.**

→ [rsramonsoler.com](https://rsramonsoler.com)