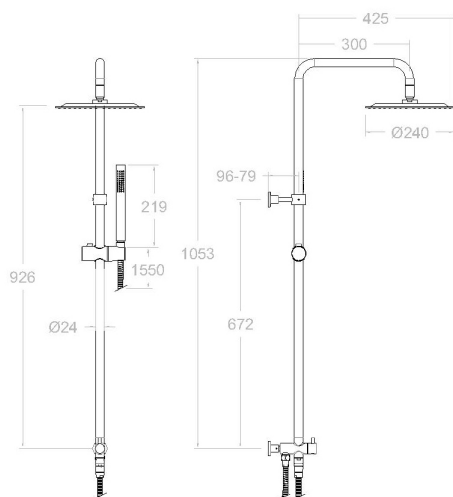


ramonsoler.

→ Ficha Técnica
Data Sheet
Fiche Technique
Technisches Datenblatt

Accesorios



Barra de ducha adaptable con teleducha, flexo y rociador Ø240mm, cromado T20002RP240

Colección: Accesorios	Acabado: Cromo	Código: 99H302791
Ubicación: Baño	Categoría: Ducha	

Características técnicas

- Sistema de boquillas anti-cal.
- Salida del agua en forma de lluvia.
- Salida del agua uniforme por todas las boquillas del rociador.
- Resistente al choque térmico y químico antilegionela.
- Garantía de 5 años en grifería y 3 años en complementos.
- Superficie cromada: 15 micras de espesor de níquel, 0.3 micras de cromo.

Ensayos

- Ensayos de estanquidad, caudal, comportamiento mecánico bajo presión, resistencia mecánica y corrosión, según las exigencias de las Normas Europeas EN 1113 y EN 248.
- Ensayos de estanquidad, flexión torsión, dispersión del chorro, resistencia mecánica, caudal y corrosión, según las exigencias de las Normas Europeas EN 1112 y EN 248.

Composición y recambios

· Distribuidor :	IDP16 (AAZ301686)
· Rociador:	RP240 (251322)
· Flexo de ducha :	1122CHP (AAZ302809)
· Ducha de mano :	3520SCT1 (255498)
· Soporte de ducha :	SD24 (AAZ301690)
· Soporte de pared:	SFT24 (AAZ301688)
· Tubo:	T100DB (AAZ301894)
· Columna de ducha:	T100D (AAZ301684)

Observaciones





Shower column with shower set , with flexible hose, handshower and headshower Ø240mm , chromed
T20002RP240

Collection:	Finish:	Code:
Accessories	Chrome	99H302791
Location:	Category:	
Bath	Shower	

Technical characteristics

- Anti-limescale nozzles system.
- Water outlet with rain effect.
- Uniform water outlet through all the shower head nozzles.
- Thermal shock resistant and anti-Legionella chemical.
- Guarantee of 5 year for tapware and 3 years for accesories.
- Chromed surface: 15 microns thick of nickel and 0.3 microns thick of chrome.

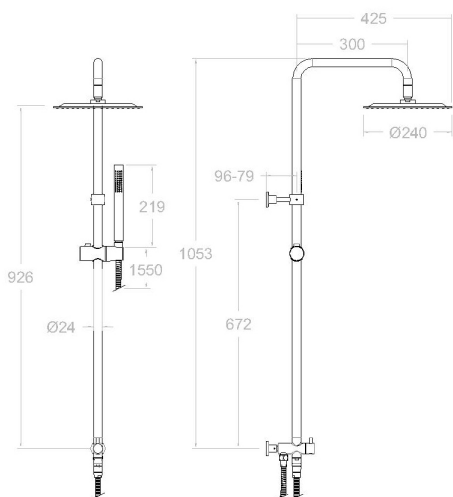
Tests

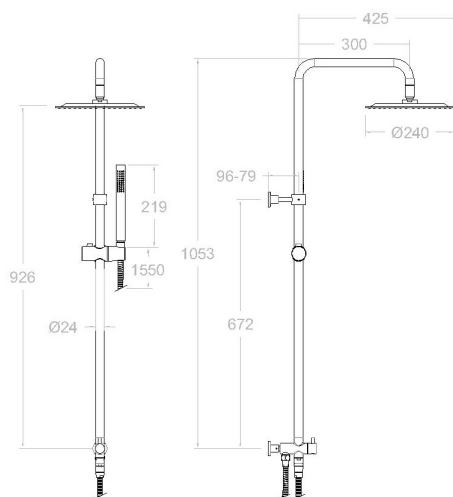
- Water tightness, flow rate, mechanical behavior under pressure, mechanical resistance and corrosion test according to european standards EN 1113 and EN 248.
- Water tightness, flexion and torsion, outlet dispersion, mechanical resistance, flow rate and corrosion test according to european standards EN 1112 and EN 248.

Composition and spare parts

- | | |
|-------------------------|---------------------|
| • Ceramic diverter: | IDP16 (AAZ301686) |
| • Shower head: | RP240 (251322) |
| • Shower flexible hose: | 1122CHP (AAZ302809) |
| • Hand shower: | 3520SCT1 (255498) |
| • Shower support: | SD24 (AAZ301690) |
| • Wall bracket: | SFT24 (AAZ301688) |
| • Tube: | T100DB (AAZ301894) |
| • Shower column: | T100D (AAZ301684) |

Observations





Barre de douche adaptable avec douchette, flexible et pomme de douche Ø240mm, chromée T20002RP240

Collection:	Fini:	Code:
Accessoires	Chrome	99H302791
Lieu:	Catégorie:	
Bain	Douche	

Caractéristiques techniques

- Picots anti-calcaire.
- Sortie d'eau sous forme de pluie.
- Sortie d'eau uniforme à travers tout les pivots de pulvérisation de la pomme de tête.
- Résistant au choc thermique et chimique anti-légionelle.
- Garantie de 5 ans en robinetterie et 3 ans en compléments.
- Surface chromée: 15 microns d'épaisseur de nickel, 0.3 microns de chrome.

Essais

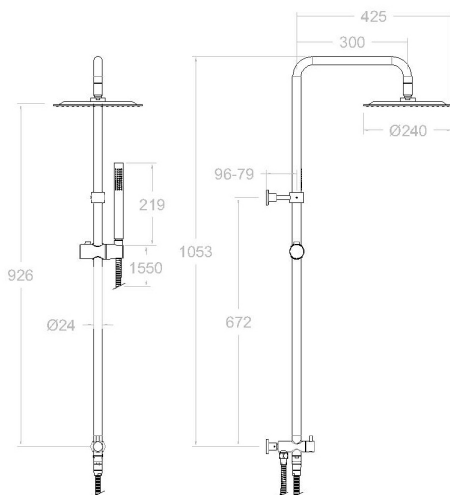
- Essais d'étanchéité, débit, comportement mécanique sous pression, résistance mécanique et corrosion, selon les exigences des Normes Européenne EN 1113 et EN 248.
- Essais d'étanchéité, flexion de torsion, dispersion de jet, résistance mécanique, débit et corrosion, selon les exigences des Normes Européenne EN 1112 et EN 248.

Composition et pièces de rechange

- | | |
|-----------------------|---------------------|
| · Distributeur: | IDP16 (AAZ301686) |
| · Pomme de douche: | RP240 (251322) |
| · Flexible de douche: | 1122CHP (AAZ302809) |
| · Douchette à main: | 3520SCT1 (255498) |
| · Support de douche: | SD24 (AAZ301690) |
| · Support mural: | SFT24 (AAZ301688) |
| · Tube: | T100DB (AAZ301894) |
| · Colonne de douche: | T100D (AAZ301684) |

Observations





Colonne de douche rénovation, tube fixe. Inverseur . T20002RP240

Sammlung: Zubehör	Ausführung: Chrom	Code: 99H302791
Standort: Wannenfüll	Kategorie: Brausebatterie	

Technische eigenschaften

- Antikalksystem durch Silikonknochen.
- Regen-Effekt.
- Gleichmäßiger Wasserstrahl durch alle Antikalk-Noppen der Regenbrause.
- Widerstandsfähigkeit bei Anti-Legionellen Temperaturschock.
- 5 Jahre Garantie auf Armaturen bei Herstellungsfehler und 3 Jahre auf Zubehör und Komponenten.
- Zweischichtverchromung: 15 Mikrometer Nickel, 0,3 Mikrometer Chrom.

Qualitätsprüfung

- Dichtheits-, Durchfluss-, mechanisches Verhalten unter Druck, mechanische Widerstands- und Korrosionsprüfung, gemäß den europäischen Normen EN 1113 und EN 248.
- Dichtheits-, Biegungs-, Torsions-, Wasserstrahl-, mechanisches Verhalten unter Druck, Durchfluss- und Korrosionsprüfung, gemäß den europäischen Normen EN 1112 und EN 248.

Ersatzteile-aufstellung

- Umsteller 2/3 Wege: IDP16 (AAZ301686)
- Regenbrause: RP240 (251322)
- Brauseschlauch: 1122CHP (AAZ302809)
- Handbrause: 3520SCT1 (255498)
- Brausehalter: SD24 (AAZ301690)
- Wandhalterung: SFT24 (AAZ301688)
- Rohr: T100DB (AAZ301894)
- Brausestange für Regenbrauseset: T100D (AAZ301684)

Bemerkungen



ramonsoler.

→ rsramonsoler.com