

ramonsoler.

→ Ficha Técnica
Data Sheet
Fiche Technique
Technisches Datenblatt

Urban chic

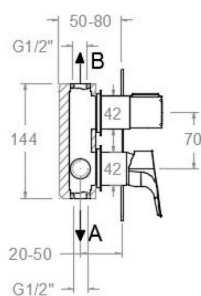
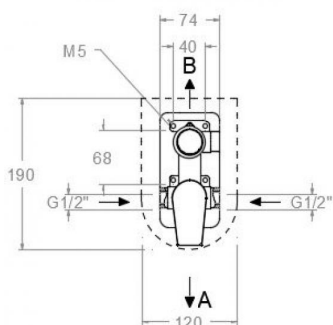


Urban Chic, monomando de ducha empotrado metálico 2 vías con placa ultraslim cromado 211502S

| | | |
|---------------------------------|----------------------------|-----------------------------|
| Colección: Urban chic | Acabado: Cromo | Código: 21C302419 |
| Ubicación: Baño | Categoría: Ducha | |

Características técnicas

- Cartucho cerámico Ø35 mm.
- Distribuidor 2 vías sin cierre
- Sistema de ahorro de agua S2 mediante la apertura de la manecilla en dos fases.
- Caudal a 3 bar: salida baño 22 l/min y salida ducha 21 l/min.
- Resistente al choque térmico y químico antilegionela.
- Garantía de 5 años en grifería y 3 años en complementos.
- Presión de uso entre 1-5 bar. Recomendada 3 bar.
- Resiste presiones estáticas igual o inferior a 10 bar y golpes de ariete de 25 bar.
- Nivel acústico a 3 bar: inferior a 20 dB.
- Prestaciones de confort a nivel de fidelidad, sensibilidad y constancia en la selección de la temperatura.
- Temperatura recomendada de agua caliente 55°C. Temperatura máxima de uso 65°C. Máximo 1h a 90°C.
- Superficie cromada: 15 micras de espesor de níquel, 0.3 micras de cromo.
- Sistema Termostop Block de limitación de la temperatura máxima del agua caliente.



Ensayos

- Ensayos de estanquidad, caudal, comportamiento mecánico bajo presión, resistencia mecánica, dimensiones, acústica y corrosión, realizados según las exigencias de las Normas Europeas EN 817 y EN 248.

Composición y recambios

| | |
|------------------------------|----------------------|
| • Conjunto empotrado: | XX1502 (AAZ301877) |
| • Manecilla : | 2100N-35 (AAZ302592) |
| • Cobertor tuerca cartucho : | 4980 (252834) |
| • Cartucho : | 35100 (252204) |
| • Volante distribuidor : | 215100 (AAZ302596) |
| • Distribuidor : | 4004 (AAZ300972) |
| • Placa embellecedora : | KU2 (AAZ302604) |
| • Camisa distribuidor: | CEMP3502 (AAZ302078) |
| • Camisa empotrado: | CEMP3501 (AAZ302077) |



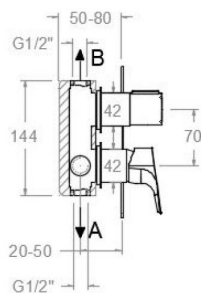
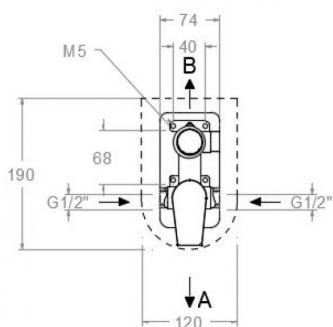


**Urbanc Chic, single lever concealed mixer 2 ways with ultraslim metal plate, chromed
211502S**

| | | |
|----------------------------------|----------------------------|---------------------------|
| Collection: Urban chic | Finish: Chrome | Code: 21C302419 |
| Location: Bath | Category: Shower | |

Technical characteristics

- Ceramic cartridge Ø35 mm.
- Diverter 2 ways without closure.
- Water saving system S2 through the handle opening in two fases.
- Flow rate at 3 bar: 22 l/min through bath outlet and 21 l/min through shower outlet.
- Thermal shock resistant and anti-Legionella chemical.
- Guarantee of 5 year for tapware and 3 years for accesories.
- Use pressure between 1-5 bar. Recomendated pressure 3 bar.
- Resists static pressure equal to or less than 10 bar and water hammer up to 25 bar.
- 3 bar acoustic level less than 20 dB.
- Comfort benefits of fidelity, sensibility and constancy in temperature selection.
- Recomendated temperature for hot water: 55°C. Maximum temperature of use: 65°C up to 1 hour at 90°C.
- Chromed surface: 15 microns thick of nickel and 0.3 microns thick of chrome.
- Termostop Black system for maximum water temperature limitation.



Tests

- Water tightness, flow rate, mechanical behavior under pressure, mechanical resistance, dimensional, acoustical and corrosion test according to european standards EN 817 and EN 248.

Composition and spare parts

| | |
|------------------------|----------------------|
| • Concealed set: | XX1502 (AAZ301877) |
| • Handle: | 2100N-35 (AAZ302592) |
| • Cartridge nut cover: | 4980 (252834) |
| • Cartidge: | 35100 (252204) |
| • Handle wheel: | 215100 (AAZ302596) |
| • Ceramic diverter: | 4004 (AAZ300972) |
| • Wall plate: | KU2 (AAZ302604) |
| • Distributor shirt: | CEMP3502 (AAZ302078) |
| • Shirt concealed: | CEMP3501 (AAZ302077) |



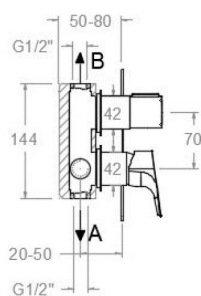
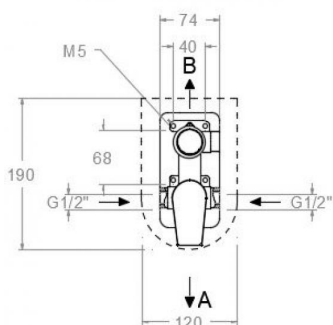


Urban Chic, mitigeur de douche encastré en métal à 2 voies avec plaque chromée ultraslim 211502S

| | | |
|----------------------------------|-----------------------------|---------------------------|
| Collection: Urban chic | Fini: Chrome | Code: 21C302419 |
| Lieu: Bain | Catégorie: Douche | |

Caractéristiques techniques

- Cartouche céramique Ø35 mm.
- Distributeur 2 voies sans fermeture
- Système d'économie d'eau S2 à travers de l'ouverture de la manette en deux phases.
- Débit à 3 bar: sortie bain 22 l/min et sortie douche 21 l/min.
- Résistant au choc thermique et chimique anti-légionelle.
- Garantie de 5 ans en robinetterie et 3 ans en compléments.
- Pression d'utilisation entre 1-5 bar. Recommandée à 3 bar.
- Résiste pressions statiques égal ou inférieur à 10 bar et coups de bélier de 25 bar.
- Niveau acoustique à 3 bar: inférieur à 20 dB.
- Prestations de confort au niveau de fidélité, sensibilité et contance dans la sélection de la température.
- Température recommandée d'eau chaude 55°C. température maximum d'utilisation 65°C. maximum 1h à 90°C.
- Surface chromée: 15 microns d'épaisseur de nickel, 0.3 microns de chrome.
- Système Termostop Block de limitation de la température maximum d'eau chaude.



Essais

- Essais d'étanchéité, débit, comportement mécanique sous pression, résistance mécanique, dimensions, acoustique et corrosion, fait selon les exigences des Normes Européenne EN 817 et EN 248.

Composition et pièces de rechange

| | |
|--------------------------------|----------------------|
| • Encastré set: | XX1502 (AAZ301877) |
| • Manette: | 2100N-35 (AAZ302592) |
| • Écrou de fixation cartouche: | 4980 (252834) |
| • Cartouche: | 35100 (252204) |
| • Croisillon distributeur: | 215100 (AAZ302596) |
| • Distributeur: | 4004 (AAZ300972) |
| • Plaque enjoliveur: | KU2 (AAZ302604) |
| • Chemise distributeur: | CEMP3502 (AAZ302078) |
| • Chemise d'encasté: | CEMP3501 (AAZ302077) |



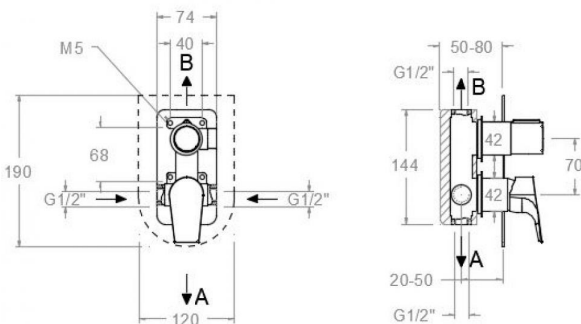


URBAN CHIC Unterputz-Einhebelmischer 2 Wege, Metall-Zierblende, chrom 211502S

Sammlung: Urban chic
Ausführung: Chrom
Code: 21C302419
Standort: Wannenfüll
Kategorie: Brausebatterie

Technische eigenschaften

- Keramik-Kartusche Ø35mm.
- 2-Wege-Umsteller ohne Schließung vom Durchfluss.
- Wassereinsparung S2, Öffnung über einen Zwischenanschlag.
- Durchfluss bei 3 bar: 22 l/min Ausgang A und 21 l/min Ausgang B.
- Widerstandsfähigkeit bei Anti-Legionellen Temperaturschock.
- 5 Jahre Garantie auf Armaturen bei Herstellungsfehler und 3 Jahre auf Zubehör und Komponenten.
- Optimales Durchflussvolumen bei 3 bar. Wasserdruck zwischen 1 bis 5 bar.
- Druckdicht bei gleich oder unter 10 bar und Druckschläge bei 25 bar.
- Geräuschklasse I. Geräuschpegel bei 3 bar: unter 20 dB.
- Komfortleistungen von Sicherheit, Sensibilität und Konstanz bei der Temperatureauswahl.
- Heißwassertemperatur-Empfehlung von 55°C. Maximale Temperatur 65°C. Maximal 1 Stunde bei 90°C.
- Zweischichtverchromung: 15 Mikrometer Nickel, 0,3 Mikrometer Chrom.
- Thermostop Block-System zur Begrenzung der maximalen Warmwassertemperatur.



Qualitätsprüfung

- Dichtheits-, Durchfluss-, mechanisches Verhalten unter Druck, mechanische Widerstands-, Maß-, Geräusch- und Korrosionsprüfung, gemäß den europäischen Normen EN 817 und EN 248.

Ersatzteile-aufstellung

- Unterputz-Set: XX1502 (AAZ301877)
- Hebel: 2100N-35 (AAZ302592)
- Kartuschenringblende: 4980 (252834)
- Kartusche: 35100 (252204)
- Griff Umsteller: 215100 (AAZ302596)
- Umsteller 2/3 Wege: 4004 (AAZ300972)
- Zierblende : KU2 (AAZ302604)
- Abdeckhülse f. Unterputz CEMP3502 (AAZ302078)
Umsteller-Kartusche:
- Abdeckhülse f. CEMP3501 (AAZ302077)
Unterputz-Einhebelmischer :



ramonsoler.

→ rsramonsoler.com