

# ramonsoler.

→ Ficha Técnica  
Data Sheet  
Fiche Technique  
Technisches Datenblatt

Accesorios



Ducha de mano níquel cepillado, cilíndrica con 1 función de metal  
3714NC

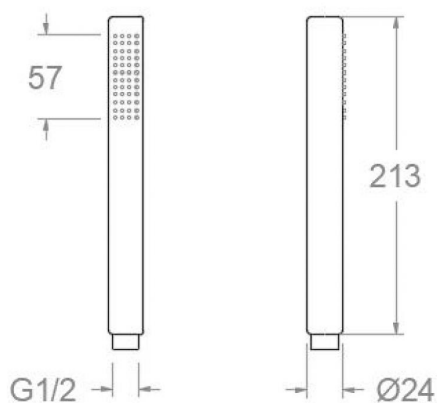
<b>Colección:</b> Accesorios	<b>Acabado:</b> Níquel cepillado	<b>Código:</b> 99Z302329
<b>Ubicación:</b> Accesorios y recambios	<b>Categoría:</b> Ducha	

#### Características técnicas

- Sistema de boquillas anti-cal.
- Salida del agua en forma de lluvia.
- Garantía de 3 años en complementos.

#### Ensayos

- Ensayos de estanquidad, flexión torsión, dispersión del chorro, resistencia mecánica, caudal y corrosión, según las exigencias de las Normas Europeas EN 1112 y EN 248.





### Cylindrical handshower 1 function, brushed nickel 3714NC

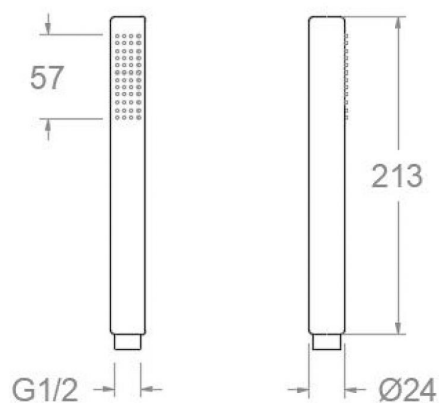
<b>Collection:</b> Accessories	<b>Finish:</b> Brushed nickel	<b>Code:</b> 99Z302329
<b>Location:</b> Accessories & spare parts	<b>Category:</b> Shower	

### Technical characteristics

- Anti-limescale nozzles system.
- Water outlet with rain effect.
- Guarantee of 3 years for accesories.

### Tests

- Water tightness, flexion and torsion, outlet dispersion, mechanical resistance, flow rate and corrosion test according to to european standards EN 1112 and EN 248.





Douchette à main en nickel brossé, cylindrique avec 1 fonction métalliquelique  
3714NC

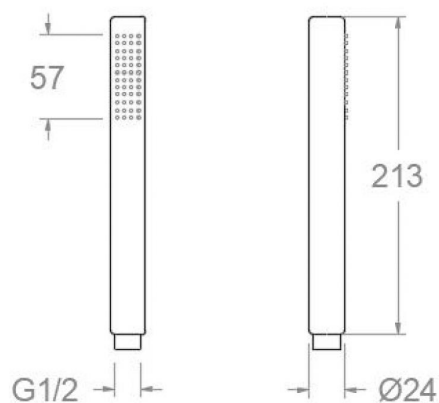
<b>Collection:</b> Accessoires	<b>Fini:</b> Nickel brossé	<b>Code:</b> 99Z302329
<b>Lieu:</b> Accessoires & rechanges	<b>Catégorie:</b> Douche	

#### Caractéristiques techniques

- Picots anti-calcaire.
- Sortie d'eau sous forme de pluie.
- Garantie de 3 ans en compléments.

#### Essais

- Essais d'étanchéité, flexion de torsion, dispersion de jet, résistance mécanique, débit et corrosion, selon les exigences des Normes Européenne EN 1112 et EN 248.





### Douchette à main ABS. 1 jet 3714NC

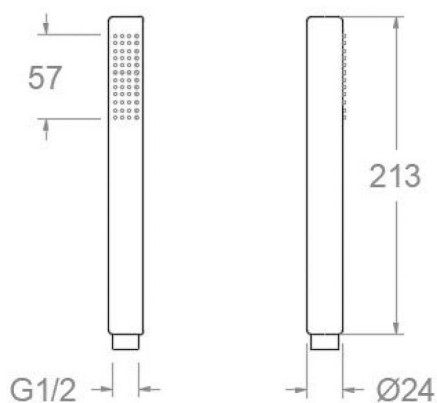
<b>Sammlung:</b> Zubehör	<b>Ausführung:</b> Gebürstete nickel	<b>Code:</b> 99Z302329
<b>Standort:</b> Zubehöre und ersatzteile	<b>Kategorie:</b> Brausebatterie	

### Technische eigenschaften

- Antikalksystem durch Silikonnoopen.
- Regen-Effekt.
- 3 Jahre Garantie auf Zubehör und Komponenten.

### Qualitätsprüfung

- Dichtheits-, Biegungs-, Torsions-, Wasserstrahl-, mechanisches Verhalten unter Druck, Durchfluss- und Korrosionsprüfung, gemäß den europäischen Normen EN 1112 und EN 248.



**ramonsoler.**

→ [rsramonsoler.com](https://rsramonsoler.com)