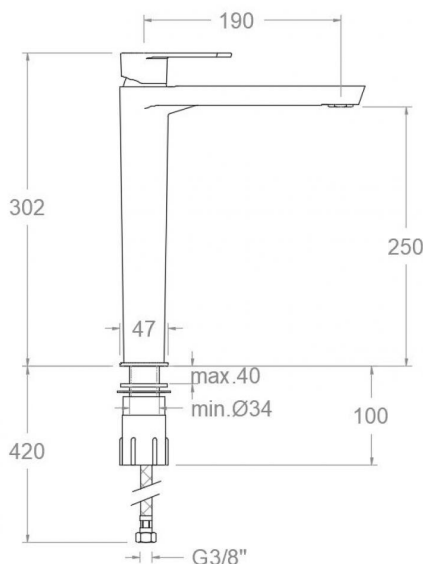


ramonsoler.

→ Ficha Técnica
Data Sheet
Fiche Technique
Technisches Datenblatt

Alexia



Alexia níquel cepillado, monomando de lavabo XL 3602NC

| | | |
|-----------------------------|-------------------------------------|-----------------------------|
| Colección: Alexia | Acabado: Níquel cepillado | Código: 36A302238 |
| Ubicación: Baño | Categoría: Lavabo | |

Características técnicas

- Cartucho cerámico Ø35 mm.
- Sistema de ahorro de agua S2 mediante la apertura de la manecilla en dos fases.
- Caudal a 3 bar: 12 l/min.
- Resistente al choque térmico y químico antilegionela.
- Garantía de 5 años en grifería y 3 años en complementos.
- Presión de uso entre 1-5 bar. Recomendada 3 bar.
- Resiste presiones estáticas igual o inferior a 10 bar y golpes de ariete de 25 bar.
- Nivel acústico a 3 bar: inferior a 20 dB.
- Prestaciones de confort a nivel de fidelidad, sensibilidad y constancia en la selección de la temperatura.
- Temperatura recomendada de agua caliente 55°C. Temperatura máxima de uso 65°C. Máximo 1h a 90°C.
- Sistema Termostop Block de limitación de la temperatura máxima del agua caliente.

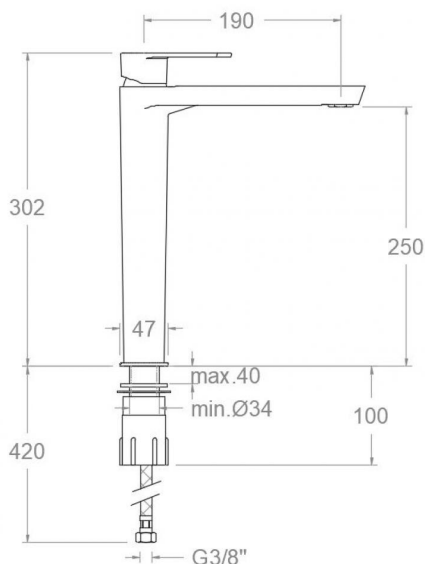
Ensayos

- Ensayos de estanquidad, caudal, comportamiento mecánico bajo presión, resistencia mecánica, dimensiones, acústica y corrosión, realizados según las exigencias de las Normas Europeas EN 817 y EN 248.

Composición y recambios

| | |
|------------------------------------|-----------------------|
| • Manecilla : | 3600-35NC (36Z303037) |
| • Distintivo : | DT1-CN (252825) |
| • Cobertor tuerca cartucho : | 4980NC (AAZ303178) |
| • Tuerca cartucho : | TSC351 (250863) |
| • Anillo limitador de temperatura: | ALT350 (300062) |
| • Cartucho : | 35100-3 (AAZ300855) |
| • Aireador : | 1516 (239469) |
| • Base : | 363002NC (AAZ305050) |
| • Cola Roscada: | CRF321 (AAZ308130) |
| • Junta de base: | BJB01 (AAZ304485) |
| • Tuerca cola roscada: | TCR01 (AAZ305357) |
| • Tuerca palomilla: | TP3/8X2 (AAZ305358) |
| • Conexiones flexibles : | 238 (AAZ300859) |





Alexia brushed nickel, washbasin mixer XL 3602NC

| | | |
|------------------------------|----------------------------------|---------------------------|
| Collection: Alexia | Finish: Brushed nickel | Code: 36A302238 |
| Location: Bath | Category: Washbasin | |

Technical characteristics

- Ceramic cartridge Ø35 mm.
- Water saving system S2 through the handle opening in two fases.
- Flow rate at 3 bar: 12 l/min.
- Thermal shock resistant and anti-Legionella chemical.
- Guarantee of 5 year for tapware and 3 years for accesories.
- Use pressure between 1-5 bar. Recomend pressure 3 bar.
- Resists static pressure equal to or less than 10 bar and water hammer up to 25 bar.
- 3 bar acoustic level less than 20 dB.
- Comfort benefits of fidelity, sensibility and constancy in temperature selection.
- Recomend temperature for hot water: 55°C. Maximum temperature of use: 65°C up to 1 hour at 90°C.
- Termostop Black system for maximum water temperature limitation.

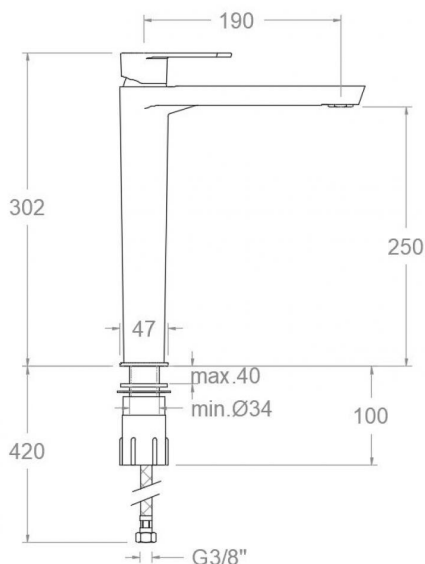
Tests

- Water tightness, flow rate, mechanical behavior under pressure, mechanical resistance, dimensional, acoustical and corrosion test according to european standards EN 817 and EN 248.

Composition and spare parts

| | |
|-----------------------------|-----------------------|
| • Handle: | 3600-35NC (36Z303037) |
| • Index: | DT1-CN (252825) |
| • Cartridge nut cover: | 4980NC (AAZ303178) |
| • Cartridge nut: | TSC351 (250863) |
| • Temperature limiter ring: | ALT350 (300062) |
| • Cartidge: | 35100-3 (AAZ300855) |
| • Aerator: | 1516 (239469) |
| • Base: | 363002NC (AAZ305050) |
| • Threaded tube: | CRF321 (AAZ308130) |
| • Base seal: | BJB01 (AAZ304485) |
| • Nut thread tube: | TCR01 (AAZ305357) |
| • Wing nut: | TP3/8X2 (AAZ305358) |
| • Felxible hose: | 238 (AAZ300859) |





Alexia nickel brossé, monocommande de lavabo XL 3602NC

| | | |
|--------------------|-------------------|--------------|
| Collection: | Fini: | Code: |
| Alexia | Nickel brossé | 36A302238 |
| Lieu: | Catégorie: | |
| Bain | Lavabo | |

Caractéristiques techniques

- Cartouche céramique Ø35 mm.
- Système d'économie d'eau S2 à travers de l'ouverture de la manette en deux phases.
- Débit à 3 bar: 12 l/min.
- Résistant au choc thermique et chimique anti-légionelle.
- Garantie de 5 ans en robinetterie et 3 ans en compléments.
- Pression d'utilisation entre 1-5 bar. Recommandée à 3 bar.
- Résiste pressions statiques égal ou inférieur à 10 bar et coups de bélier de 25 bar.
- Niveau acoustique à 3 bar: inférieur à 20 dB.
- Prestations de confort au niveau de fidélité, sensibilité et contance dans la sélection de la température.
- Température recommandée d'eau chaude 55°C. température maximum d'utilisation 65°C. maximum 1h à 90°C.
- Système Termostop Block de limitation de la température maximum d'eau chaude.

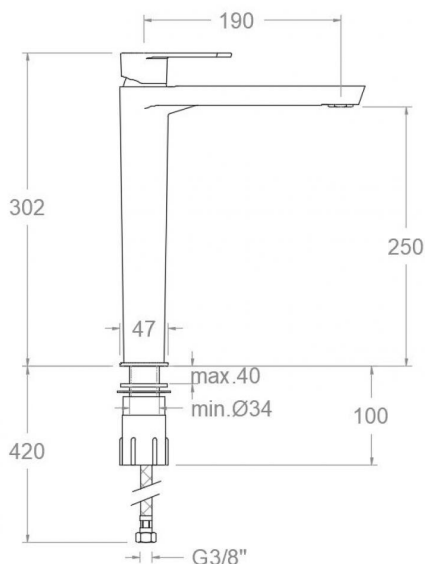
Essais

- Essais d'étanchéité, débit, comportement mécanique sous pression, résistance mécanique, dimensions, acoustique et corrosion, fait selon les exigences des Normes Européenne EN 817 et EN 248.

Composition et pièces de rechange

| | |
|----------------------------------|-----------------------|
| • Manette: | 3600-35NC (36Z303037) |
| • Index: | DT1-CN (252825) |
| • Écrou de fixation cartouche: | 4980NC (AAZ303178) |
| • Écrou de cartouche: | TSC351 (250863) |
| • Bague limiteur de température: | ALT350 (300062) |
| • Cartouche: | 35100-3 (AAZ300855) |
| • Aérateur: | 1516 (239469) |
| • Base: | 363002NC (AAZ305050) |
| • Queue fileté: | CRF321 (AAZ308130) |
| • Joint de base: | BJB01 (AAZ304485) |
| • Écrou fileté: | TCR01 (AAZ305357) |
| • Écrou à vis: | TP3/8X2 (AAZ305358) |
| • Connexions flexibles: | 238 (AAZ300859) |





ALEXIA Waschtisch-Einhebelmischer nickel gebrüstet "XL" 3602NC

| | | |
|--------------------------------|---|---------------------------|
| Sammlung: Alexia | Ausführung: Gebürstete nickel | Code: 36A302238 |
| Standort: Wannenfüll | Kategorie: Waschtisch | |

Technische eigenschaften

- Keramik-Kartusche Ø35mm.
- Wassereinsparung S2, Öffnung über einen Zwischenanschlag.
- Durchfluss bei 3 bar: 12 l/min.
- Widerstandsfähigkeit bei Anti-Legionellen Temperaturschock.
- 5 Jahre Garantie auf Armaturen bei Herstellungsfehler und 3 Jahre auf Zubehör und Komponenten.
- Optimales Durchflussvolumen bei 3 bar. Wasserdruck zwischen 1 bis 5 bar.
- Druckdicht bei gleich oder unter 10 bar und Druckschläge bei 25 bar.
- Geräuschklasse I. Geräuschpegel bei 3 bar: unter 20 dB.
- Komfortleistungen von Sicherheit, Sensibilität und Konstanz bei der Temperatúrauswahl.
- Heißwassertemperatur-Empfehlung von 55°C. Maximale Temperatur 65°C. Maximal 1 Stunde bei 90°C.
- Thermostop Block-System zur Begrenzung der maximalen Warmwassertemperatur.

Qualitätsprüfung

- Dichtheits-, Durchfluss-, mechanisches Verhalten unter Druck, mechanische Widerstands-, Maß-, Geräusch- und Korrosionsprüfung, gemäß den europäischen Normen EN 817 und EN 248.

Ersatzteile-aufstellung

| | |
|-------------------------------------|-----------------------|
| • Hebel: | 3600-35NC (36Z303037) |
| • Abdeckkappe: | DT1-CN (252825) |
| • Kartuschenringblende: | 4980NC (AAZ303178) |
| • Kartuschenmutter: | TSC351 (250863) |
| • Temperaturbegrenzungsring: | ALT350 (300062) |
| • Kartusche: | 35100-3 (AAZ300855) |
| • Luftsprudler : | 1516 (239469) |
| • Sockel: | 363002NC (AAZ305050) |
| • Gewinderohr befestigung: | CRF321 (AAZ308130) |
| • Dichtring für Sockel: | BJB01 (AAZ304485) |
| • Befestigungsteil gewinderohr: | TCR01 (AAZ305357) |
| • Montagehilfe verbindungsschlauch: | TP3/8X2 (AAZ305358) |
| • Verbindungsschlauch: | 238 (AAZ300859) |



ramonsoler.

→ rsramonsoler.com