



MISE EN ŒUVRE

ACTIONS INTERDITES

Les façonnages et formages des éléments en PVC, même ceux faisant intervenir un procédé de chauffage par immersion dans un liquide chaud, ou à l'aide d'un chalumeau à flamme molle, par exemple, sont interdits, aussi bien sur chantier qu'en atelier de chantier, à l'exception du formage des emboîtures permis en atelier de chantier, pour les parties apparentes ou dissimulées et accessibles des réseaux.

Les emboîtures réalisées par formage en atelier de chantier, doivent satisfaire les spécifications de dimensions et d'aspect suivantes :

- respect de la concentricité et de la longueur d'emboîture,
- absence de traces de carbonisation.

Toutes opérations d'usinage sont interdites, sauf la confection à la lime ou à la meule, ou à l'aide d'un outil spécial des chanfreins nécessaires sur les extrémités mâles des tubes après coupe.



L'utilisation de manchons est préférable.
(chapitre 4.1.1 du DTU 60.33 P1-1)

Les soudures effectuées, soit par chalumeau à air chaud avec baguette d'apport, soit par résistance électrique chauffante, sont interdites. Certaines pièces fabriquées en usine peuvent comporter des soudures.

Efforts mécaniques (chapitre 4.3.1.1 du DTU 60.33)

« Lors des opérations de pose, les efforts de flexion et de torsion des tubes sont à éviter.

Il peut être nécessaire de buter par un dispositif amovible, s'il y a lieu, certaines pièces (tampons de visite, tés de visite, bouchons) pour que les efforts produits par l'effet de fond, en cas d'obstruction de la canalisation, ne risquent pas de provoquer leur déboîtement. La butée doit permettre un certain jeu.

Les pièces lourdes (siphons, clapets...) doivent être fixées de manière indépendante. »



SERVICES SUR MESURE

Le service intégré.

Pour vos chantiers spécifiques, **Nicoll** adapte ses produits à votre demande.



POUR TOUS VOS BESOINS DE PIÈCES SPÉCIFIQUES

- Pour valider cette écoute permanente, NICOLL propose un service "sur mesure" capable de répondre à n'importe quelle commande de "pièces spéciales".
- Une équipe technique étudie la demande spécifique, un outil de production ultra-performant permet de fabriquer, à l'unité ou en très petite quantité, le produit désiré.

Service Technico-commercial

Tél. 02 41 63 73 25 Fax 02 41 63 73 23
E.mail : tech-com.nicoll@alixis.com



RÉALISATION D'UN BON COLLAGE (chapitre 4.2.1 du DTU 60.33 P1.1)

UN BON COLLAGE EST LA MEILLEURE ASSURANCE CONTRE LE RISQUE DE REMONTÉES D'ODEUR ET D'HUMIDITÉ DUES À DES FUITES.

La réalisation d'un assemblage par collage nécessite la propreté des éléments à assembler et le respect des précautions énoncées ci-après :

1 Dans le cas où l'opération a lieu à l'extérieur, il est indispensable de travailler à l'abri de la pluie. Quelques gouttes de pluie dans un pot d'adhésif détériorent irréversiblement l'ensemble du produit contenu. La présence d'humidité sur les parties à assembler compromet très fortement l'étanchéité et la tenue dans le temps de l'assemblage.

Les limites de température ambiante à respecter sont indiquées dans l'avis technique relatif à l'adhésif.



2 Après coupe éventuelle à la longueur désirée du tube, ébavurer et chanfreiner l'extrémité considérée comme le bout mâle (en l'absence de coupe, vérifier la présence du chanfrein, et le reconstituer éventuellement).

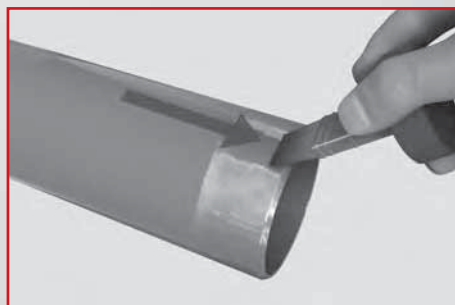


3 Mesurer et repérer à l'aide d'un crayon gras ou feutre sur le bout mâle, la profondeur d'emboîtement.

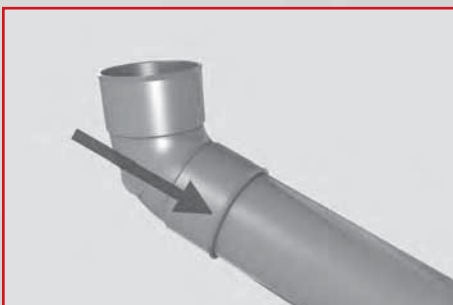
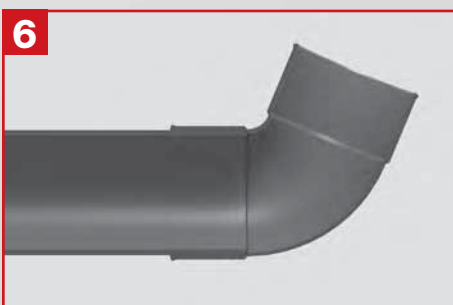


4 Dépolir complètement les surfaces destinées à être mises en contact (bout mâle et emboîture) à l'aide de toile émeri fine, ou de papier de verre fin. L'usage de la râpe ou de la lame de scie à métaux est interdit pour cette opération. Si le tube est souillé (graisse, terre...), un essuyage est nécessaire avant le dépolissage.

- Essuyer soigneusement ces surfaces avec un chiffon propre.
- Les dégraisser en utilisant le décapant associé à l'adhésif.
- Attendre que le produit utilisé pour le dégraissage soit complètement évaporé.



L'avis technique relatif à l'adhésif indique jusqu'à quelle dimension le produit peut être utilisé pour la réalisation d'assemblage par collage (temps ouvert).



5 Vérifier visuellement le bon état de l'adhésif contenu dans le pot (produit homogène, assez visqueux, sans corps étrangers, ni peau, ni croûtes).

- A l'aide d'un pinceau, appliquer l'adhésif en 30 à 60 secondes (opération effectuée au besoin par deux personnes) dans les deux sens en terminant par le sens longitudinal, sur l'entrée de l'emboîture et sur toute la longueur de l'extrémité mâle.

6 Immédiatement après l'application de l'adhésif, emboîter les deux éléments à fond (jusqu'au repère préalablement tracé), en poussant longitudinalement, et surtout sans mouvement de torsion.

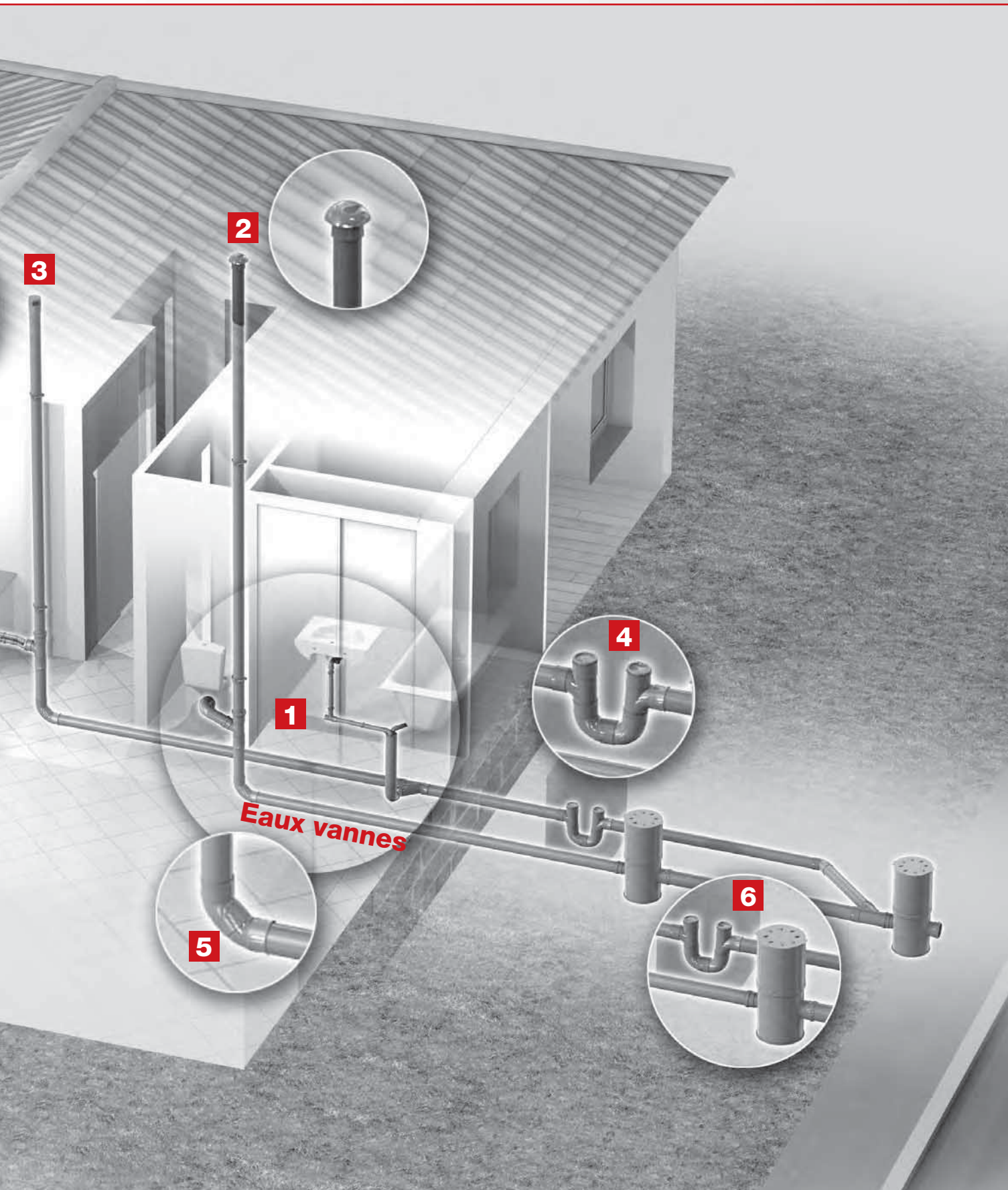
- Oter avec un chiffon l'adhésif superflu à l'extérieur de l'assemblage.
- Eviter de manipuler l'assemblage pendant les quelques minutes qui suivent.
- La jonction par collage de deux pièces bout à bout est interdite.



CONCEPTION DU RÉSEAU

- 1 Séparation des réseaux**
- 2 Ventilation**
- 3 Clapets Equilibreurs de Pression**
- 4 Siphon assainissement**
- 5 Angles à 45°**
- 6 Bouchon de visite**



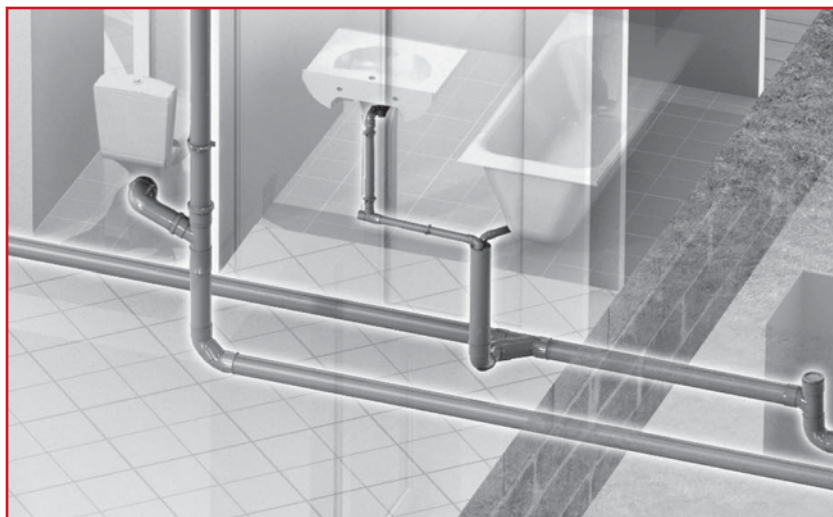




CONCEPTION DU RÉSEAU

1. SÉPAREZ LES RÉSEaux

« Il est interdit d'évacuer des eaux-vannes (WC) dans les ouvrages d'évacuation d'eau pluviale et réciproquement » (art. 42 du règlement sanitaire).



Certaines dérogations peuvent être acceptées localement. Renseignez-vous auprès de la DDASS ou des Services Techniques de la ville ou de la communauté d'agglomération. Ces organismes peuvent également avoir instauré des règles particulières locales concernant l'utilisation des siphons en aval du réseau.

Dans la pratique, il est judicieux de séparer sous la maison les 3 types de canalisations d'évacuation :

- eaux de pluie,
- eaux-vannes (WC) ou eaux noires,
- eaux usées (hors WC) ou eaux grises.

La chasse des WC évacue d'un coup de 3 à 6 litres, qui peuvent constituer un « piston hydraulique » capable de dessiphonner les autres appareils. C'est pourquoi il est préférable de séparer les collecteurs horizontaux d'eaux-vannes et d'eaux usées. Cette séparation est d'ailleurs obligatoire sur les chutes d'eaux usées, **sauf emploi d'un système de chute unique sous avis technique.**

2. N'oubliez pas la ventilation

« Aucun obstacle ne doit s'opposer à la circulation de l'air entre l'égout public ou le dispositif de traitement des eaux usées et l'atmosphère extérieure (...).

Les descentes d'eaux usées doivent être prolongées hors comble par un évent d'une section intérieure au moins égale à celle de ladite descente » (art. 42 du règlement sanitaire).

Cette obligation permet de ventiler le réseau public, mais aussi d'éviter les dépressions et surpressions dans le réseau d'évacuation du bâtiment.

Elle permet ainsi une meilleure évacuation, sans glouglous ou dessiphonages intempestifs.

La meilleure conception consiste à prolonger en ventilation primaire (à l'air libre) chacun des 2 réseaux :

- eaux-vannes : WC,
- eaux usées : tous les autres appareils sanitaires hors WC : évier, lavabos, douches, baignoires...



Les fosses toutes eaux doivent également être ventilées par un évent dépassant le faitage de plus de 40 cm.

3. UTILISEZ LES CLAPETS AÉRATEURS À BON ESCIENT

Des évents peuvent toutefois être remplacés par des dispositifs d'entrée d'air ayant été **reconnus aptes à l'emploi par un avis technique (remplacé aujourd'hui par un DTA, Document Technique d'Application délivré par le CSTB)**.

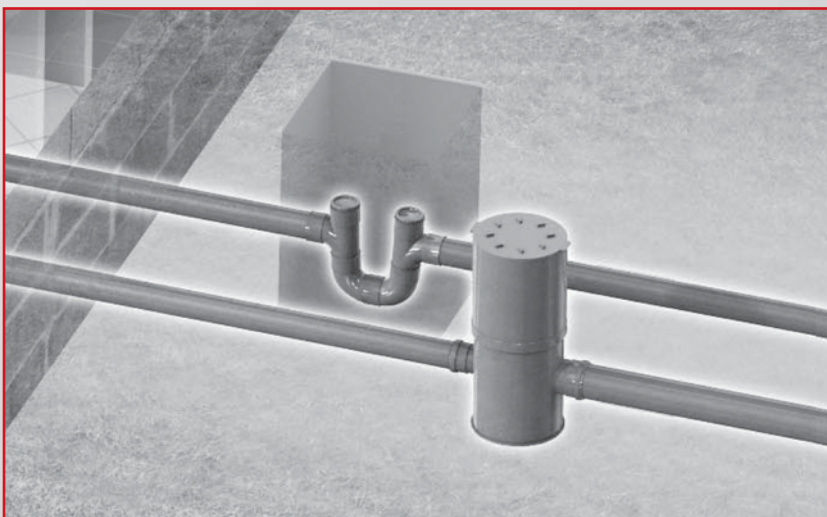
L'installation de ces dispositifs peut être effectuée sous réserve qu'au moins un évent assure la ventilation :

- d'une descente d'eau usée par bâtiment ou par maison d'habitation individuelle,
- d'une descente d'eau usée par groupe de vingt logements ou locaux équivalents situés dans un même bâtiment,
- de toute descente de plus de 24 mètres de hauteur,
- de toute descente de 15 à 24 mètres de hauteur non munie d'un dispositif d'entrée d'air intermédiaire,
- de la descente située à l'extrémité amont du collecteur recueillant les effluents des différentes descentes. (art. 42 du règlement sanitaire).



4. INSTALLEZ UN SIPHON ASSAINISSEMENT

Placez-le en aval des eaux usées, mais pas sur le parcours des eaux-vannes.



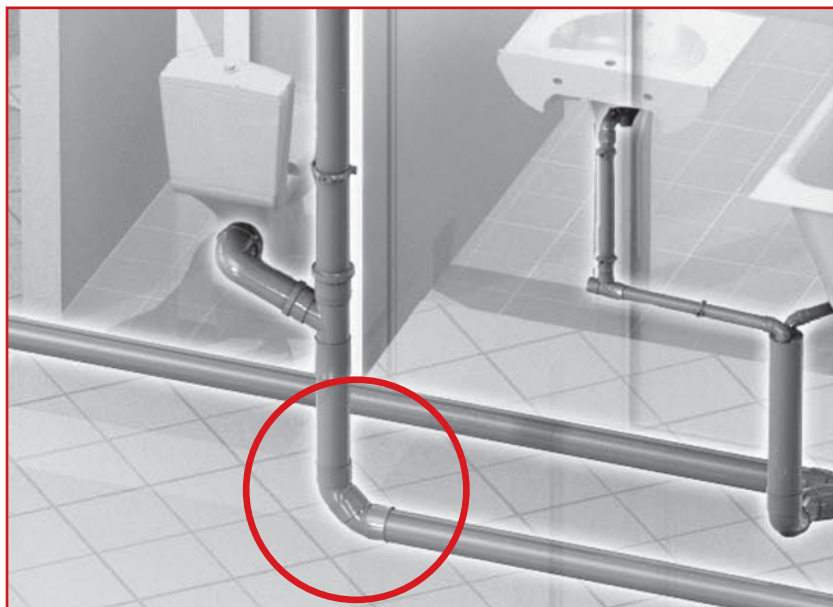
- L'utilisation d'un siphon assainissement sur les eaux usées permet de protéger les lavabos, douches, éviers... contre les remontées d'odeurs du réseau public. L'utilisation d'un clapet aérateur de chute sur ce réseau permet d'éliminer une sortie en toiture.
- L'absence de siphon assainissement sur les eaux vannes permet de respecter le règlement sanitaire en assurant la ventilation primaire directe.

Concernant l'utilisation des siphons assainissement, renseignez-vous sur les règles locales.



CONCEPTION DU RÉSEAU

5. ÉVITEZ LES ANGLES À 87°30



Un coude à 87°30 freine l'écoulement des fluides et risque de boucher le réseau.

Par contre, deux coudes à 45° permettent un meilleur écoulement.

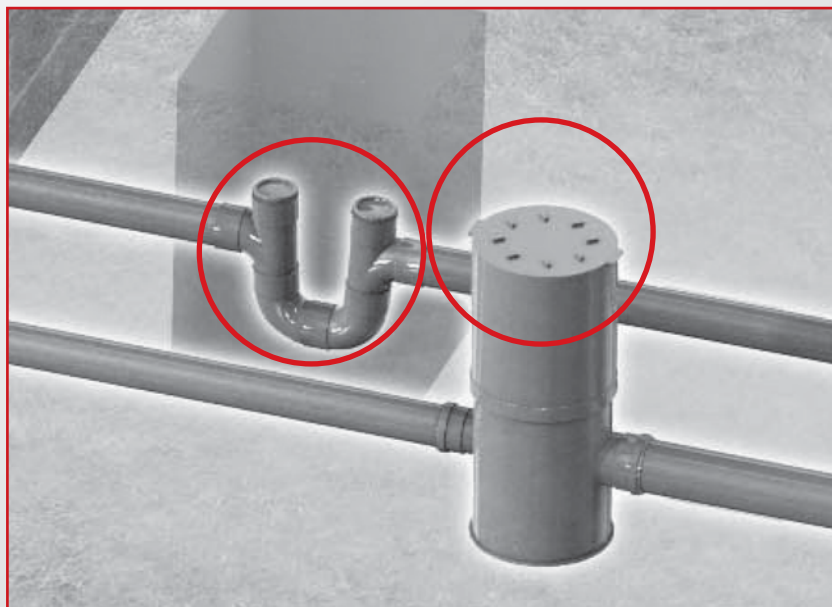
De même sur le collecteur horizontal, évitez les tés à 87°30 : n'utilisez que des coudes et culottes à 45°.



6. GARDEZ LE RÉSEAU VISITABLE

Placez un regard de visite en aval. Idéalement, prolongez le réseau en amont jusqu'aux fondations en plaçant un bouchon de visite accessible de l'extérieur.

Un tringlage sera ainsi possible par les 2 côtés des réseaux en cas d'obturation.





TYPES DE POSE

Pose en apparent ou en dissimulé accessible (chapitre 4.3.2.1 du DTU 60.33 P1-1)

« Les fixations (perçements, scellements) doivent être compatibles avec la nature de la paroi. Elles sont interdites dans les poutrelles précontraintes.

La pose en apparent ou en dissimulé accessible nécessite l'emploi de colliers de fixation.

Les colliers sont montés sans serrage à force pour permettre un léger glissement. Ils supportent mais ne bloquent pas les canalisations. »

« Si pour des raisons particulières (vibrations), le serrage est impératif, l'interposition d'une bague en élastomère ou en matière plastique est nécessaire.

Les crochets et les fils métalliques sont interdits. »



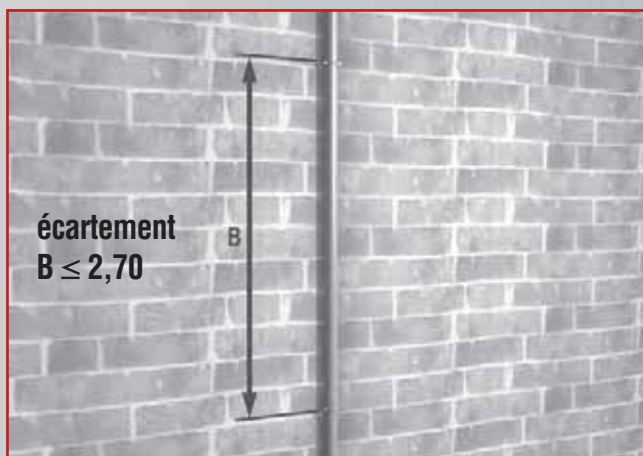
Espacement maximal à respecter entre les colliers.



Canalisations d'allure horizontale

Pose en gaine inaccessible (chapitre 4.3.2.2 du DTU 60.33 P1-1)

« Les prescriptions relatives à la pose en gaines inaccessibles sont identiques à celles indiquées pour la pose en apparent ou en dissimulé accessible. Toutefois, seuls les assemblages réalisés par collage, et les manchons de dilatation sont autorisés »



Canalisations d'allure verticale



TYPES DE POSE

Pose en encastré ou en enrobé (Chapitre 4.3.2.3 du DTU 60.33 P1-1)

« Est considérée comme encastrée ou enrobée, toute partie du réseau d'une longueur supérieure à un mètre noyée dans le gros œuvre et rendue de ce fait inaccessible.

Est considérée comme encastrée une canalisation mise en place dans un emplacement réservé au moment de l'exécution du gros œuvre, le remplissage étant effectué ensuite au moyen d'un matériau voisin.

Est considérée comme enrobée, une canalisation noyée dans un élément du gros œuvre, la mise en place du matériau (béton généralement) ayant lieu après la pose de cette canalisation.

Tout enrobage ou encastrement d'une partie de réseau comportant un ou plusieurs assemblage(s) inaccessible(s) à l'exception des assemblages réalisés par collage, est interdit.



Toute longueur inférieure à un mètre, rendue inaccessible, est à considérer comme une traversée de plancher ou de mur. »



Réalisation d'une coquille d'ancrage

Dilatation

Ce type de pose à dilatation bloquée, nécessite la réalisation de points d'ancrage, situés d'une part à une distance minimale de 0,10 m des sorties des tubes, et d'autre part, au moins tous les 2 mètres sur le parcours du tube (cf. schéma page suivante).

Sont considérées comme sur-épaisseurs, les emboîtures de raccords ou de tubes, les coquilles collées sur la paroi extérieure du tube.

L'emploi de manchons ou de coquilles d'ancrage en parcours droit, peut s'avérer nécessaire.

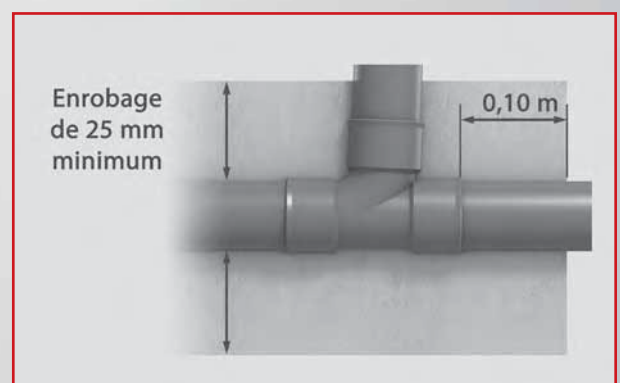
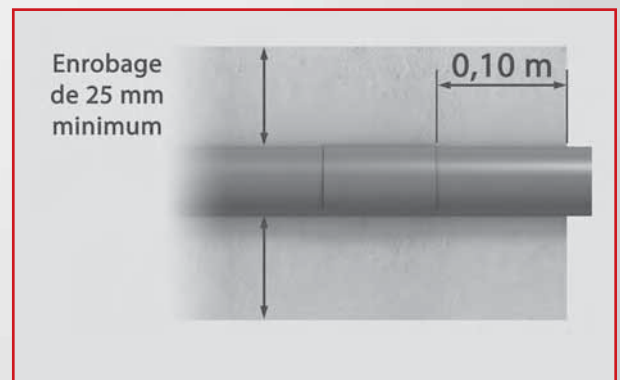
Ces points d'ancrage sont constitués par des surépaisseurs de la tuyauterie. Ces ancrages doivent être encastrés ou enrobés de façon particulièrement compacte, à l'aide de blocage en mortier de ciment.

Les blocages doivent déborder des emboîtures ou des coquilles d'ancrage de 0,10 m de part et d'autre des extrémités de celles-ci, dans le parcours principal de la canalisation.

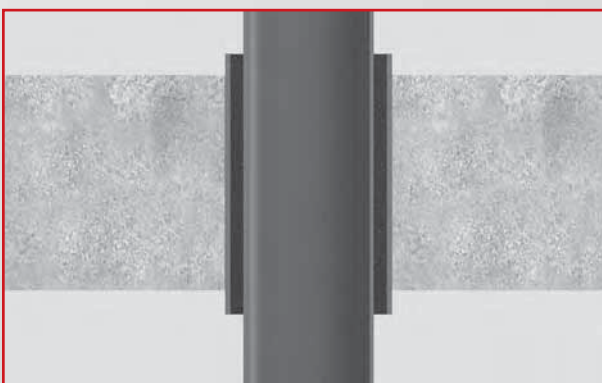
Le tube doit être au contact direct du matériau de remplissage, compacté autour de celui-ci lors de la mise en œuvre.

L'épaisseur minimale du matériau d'enrobage en tous points, autour du tube, doit être de 2,5 cm ».

La pose des réseaux est interdite dans les chapes et dalles flottantes.



Traversée de plancher ou de mur (Chapitre 4.3.2.4 du DTU 60.33)



« Est à considérer comme une traversée de plancher ou de mur toute partie de canalisation rendue inaccessible sur une longueur inférieure à un mètre.

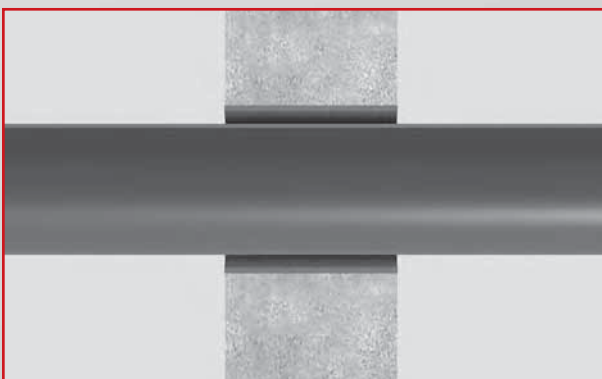
Suivant les dispositions prises pour prendre en considération les effets de la dilatation, les traversées de plancher ou de mur, peuvent être :

- soit constituées d'un point fixe (enrobage direct de la canalisation),
- soit constituées d'un passage avec fourreau permettant une certaine mobilité de la canalisation par rapport au bâtiment. Ce fourreau peut dépasser de quelques centimètres le nu des parois,
- soit constituées d'un passage avec jeu, sans fourreau.

« Les fourreaux sont de préférence réalisés à partir de tubes en PVC. »

Ce fourreau PVC est parfois obligatoire :

- dans les logements collectifs (titre IV chap. 1 de l'arrêté du 31.1.1986)
- dans les ERP (art. CO 31 du Règlement Incendie dans les ERP).





TYPES DE POSE

Pose en enterré (art. 3.3.2.5 du DTU 60.33)

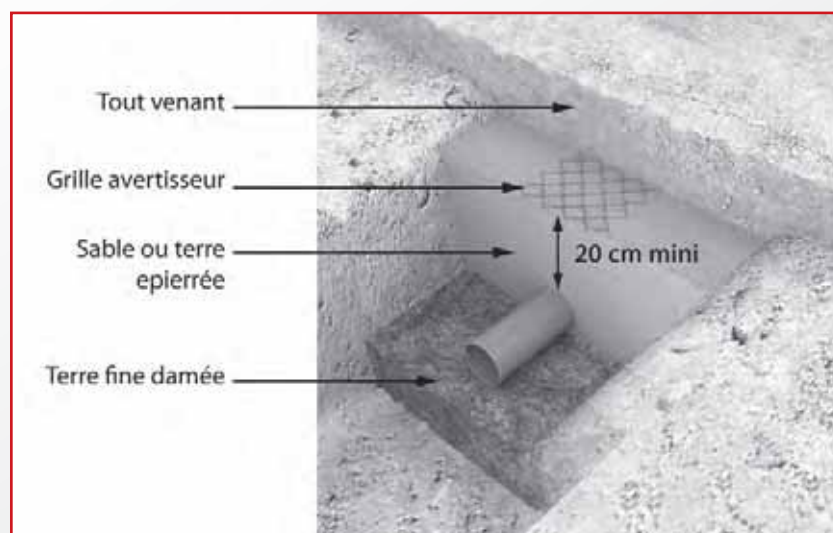
- « Les canalisations sont disposées sur le lit de pose sans fourreau.

Ces prescriptions sont applicables à la fois aux parties des réseaux situées dans l'emprise du bâtiment, et en dehors de celle-ci.

- Seuls les assemblages par collage réalisés conformément au présent DTU et les assemblages par bague de joint satisfaisant les spécifications de la norme NF EN 1055 peuvent être réalisés dans les parties enterrées.

Dans le cas de maisons individuelles, seuls les assemblages par collage sont autorisés.

- Le fond des tranchées est dressé ou corrigé à l'aide de terre fine damée, de façon à ce que les canalisations reposent sur le sol sur toute leur longueur : des niches sont ménagées pour la confection des joints.
- Le remblayage de la fouille doit être exécuté en éléments fins et homogènes (terre épierrée, sable), jusqu'à 0,20 m au-dessus de la tuyauterie.



Au-delà, le remblayage est effectué en tout venant par couches successives et damées.

- Le parcours du réseau peut être signalé par un dispositif tel que bande de grillage placé à environ 0,20 m au-dessus de la génératrice supérieure des tubes.

Dans le cas de remblayage particulier (voir ci-dessus), le repérage peut être réalisé différemment.

- Cas de température élevée des effluents.
- Cas où les canalisations enterrées sont proches des appareils desservis (pavillons). »



BÂTIMENT - SANITAIRE - ENVIRONNEMENT

Nicoll est certifiée ISO 9001v2008 et ISO14001v2004

Siège social et usines : 37, rue Pierre & Marie Curie - BP 10966 - 49309 CHOLET Cedex // Tél. 02 41 63 73 83 - Fax 02 41 63 73 84

Demande de documentation : info@nicoll.fr // Renseignements techniques : tech-com.nicoll@alixis.com

SAS au capital de 7 683 431 € - 060 200 128 RCS Angers

Édition de
Juin 2012

an **Aliaxis** company