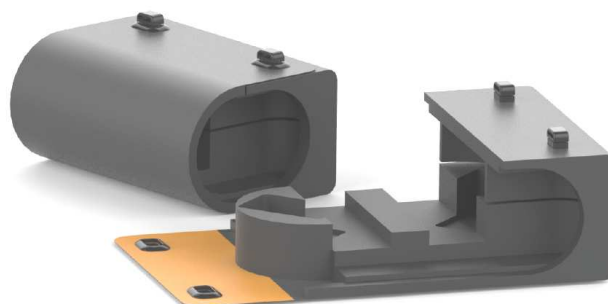


Nature & utilisation

Les kits usinés **Rubaflex® RBX** sont conçus pour le calorifugeage des pièces de forme complexe.

Leurs reliefs intérieurs spécifiquement travaillés permettent d'épouser parfaitement la pièce pour garantir :

- des pertes thermiques minimales
- une mise en oeuvre rapide
- une finition exemplaire



Ces kits sont usinés dans de l'élastomère à cellules fermées **Rubaflex®** afin d'obtenir une très faible conductivité thermique tout en offrant une grande résistance à la diffusion de la vapeur d'eau.

Le kit est exclusivement destiné aux applications en intérieur.

Le kit est dimensionné pour un montage avec le manchon élastomère **Rubaflex®** exclusivement, compte tenu des caractéristiques dimensionnelles de celui-ci.

Le kit peut-être éligible aux **Certificats d'Economie d'Energie** selon les fiches d'opération standardisées en vigueur.

Mise en œuvre

La mise en place s'effectue sur un réseau isolé avec du manchon élastomère **Rubaflex®** (se référer au tableau page 2 pour les dimensions adaptées).

- déverrouiller les fermoirs du revêtement extérieur,
- repousser les manchons sur les tuyauteries adjacentes à la singularité,
- ouvrir le kit,
- poser le kit autour de la singularité,
- fermer le kit et verrouiller les fermoirs,
- placer les manchons dans le kit (attention : suivant les tolérances d'épaisseurs des manchons bien s'assurer de l'étanchéité de l'interface manchons/kit en appliquant du ruban adhésif isolant **Rubaflex®** ref. **TA15052** sur l'extérieur des manchons afin qu'ils s'insèrent à force dans le kit).

Il est de la responsabilité de l'utilisateur de s'assurer de l'adéquation de nos kits avec les accessoires à isoler.

La responsabilité de SAGI ne pourra être engagée en cas d'association avec des produits ou accessoires autres que ceux distribués par SAGI.

Nous ne pouvons garantir l'étanchéité du kit en cas de non respect des instructions ci-dessus.

Contrôle qualité

Les contrôles dimensionnels et géométriques effectués sur l'ensemble de nos produits, nous permettent de certifier la bonne isolation d'une singularité dans les conditions d'installation et de fonctionnement définies par cette fiche technique.

Gamme

Manchon RUBAFLEX à utiliser sur la tuyauterie			19	19	25	32	32	32	40	40	50	50	50
			X	X	X	X	X	X	X	X	X	X	X
			022	028	035	042	048	060	076	089	114	140	168
Accessoire		Référence	Diamètre Nominal										
			15	20	25	32	40	50	65	80	100	125	150
Filetage	Filtre "Y" laiton sans rinçage	RBX FF ... D	X	X	X	X	X	X					
	Vanne d'équilibrage STAD sans rinçage	RBX AD ... D	X	X	X	X	X	X					
	Vanne d'équilibrage OVENTROP type VTR	RBX OV ... D	X	X	X	X	X	X					
	Vanne à boisseau sphérique à rallonge	RBX BS ... D	X	X	X	X	X	X					
	Vannes d'équilibrage HONEYWELL Kombi 2+	RBX HW... D	X	X	X	X	X	X					
Brides	Brides standard ISO PN110 et ISO PN16	RBX BD ... D					X	X	X	X	X	X	X
	Manchons de dilatation DILATOFLEX type K	RBX DK ... D					X	X	X	X	X	X	X
	Colliers à rainures type VICTAULIC style 07	RBX CL ... D					X	X	X	X	X	X	X
	Vanne d'équilibrage STAF	RBX AF ... D							X	X	X	X	
	Vanne à papillon à oreilles de centrage	RBX PP ... D							X	X	X	X	X
	Filtre "Y" à écartement EN558-1	RBX FB ... D							X	X	X	X	
	Vanne à volant à écartement court	RBX VC ... D								X	X	X	X

Caractéristiques techniques

Température d'utilisation	de 0 °C à + 85 °C <i>(Pour les utilisations inférieures à 0 °C ou supérieures à +85 °C, nous consulter)</i>
Stockage	de + 10 °C à + 30 °C
Coefficient de conductivité thermique	λ à 0 °C : 0,036 W/m.K selon EN ISO 8497
Résistance à la diffusion de la vapeur d'eau	μ ≥ 7 000 selon EN 12086
Influence sur la corrosion	conforme aux exigences de la norme DIN 1988/7 pH neutre
Résistance aux agents chimiques, aux moisissures, aux parasites, à l'ozone	excellente
Santé, Environnement	sans amiante, sans C.F.C., sans gaz d'expansion, sans formaldéhyde. Aucune contribution au développement des bactéries, moisissures ou champignons.
Tolérances dimensionnelles	selon norme NF EN 14304
Odeur	neutre
Couleur	noir
Utilisation	en intérieur