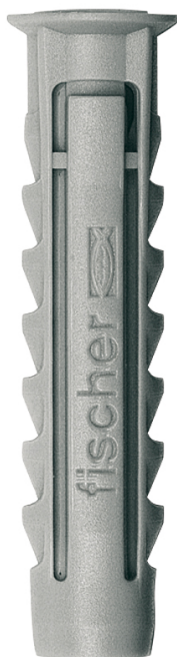


La cheville nylon surpuissante à quadruple expansion



MATÉRIAUX

- Béton
- Brique à perforations verticales
- Bloc creux de béton léger
- Hourdis brique et béton
- Brique silico-calcaire perforée
- Brique silico-calcaire pleine
- Pierre naturelle à structure dense
- Béton cellulaire
- Carreaux de plâtre
- Bloc plein en béton léger
- Brique pleine

AGRÈMENTS



AVANTAGES

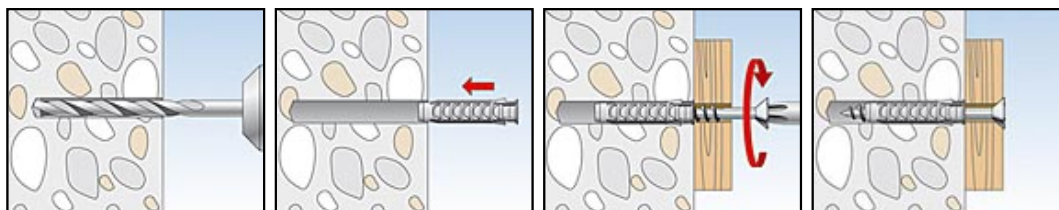
- La quadruple expansion permet une transmission optimale des forces dans le matériau de construction et offre des capacités de charge élevées dans les matériaux pleins et creux.
- La partie lisse sous tête ne s'expande pas et évite l'apparition de contraintes d'expansion à la surface du matériau de construction lors du vissage. Ceci évite d'endommager le carrelage et le plâtre.
- L'importante collerette empêche la cheville de glisser dans le trou et permet un montage simple.
- Grâce à leur profondeur d'ancrage supérieure, les SX 6x50, 8x65 et 10x80 sont particulièrement adaptées pour des fixations dans les matériaux creux et le béton cellulaire ainsi que pour traverser les enduits.

APPLICATIONS

- Lampes
- Penderies
- Détecteurs de mouvements
- Plinthes
- Etagères murales légères
- Armoires de toilette
- Boîtes aux lettres
- Supports TV
- Treillis
- Volets battants
- Equipements de salles de bain et toilettes

FONCTIONNEMENT / MONTAGE

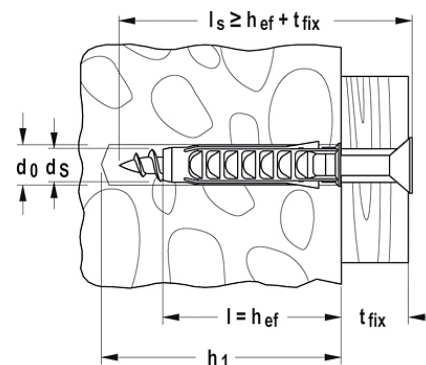
- La SX convient pour le montage en attente.
- Lors du vissage, la SX s'expande dans quatre directions et s'ancre ainsi de façon sûre dans le matériau de construction.
- La longueur requise de la vis se détermine comme suit : longueur de la cheville + épaisseur à fixer + 1 x diamètre de la vis.
- Convient pour les vis à bois, les vis à bois aggloméré et les vis de montage à distance (fischer ASL).



DONNÉES TECHNIQUES



Cheville à expansion SX



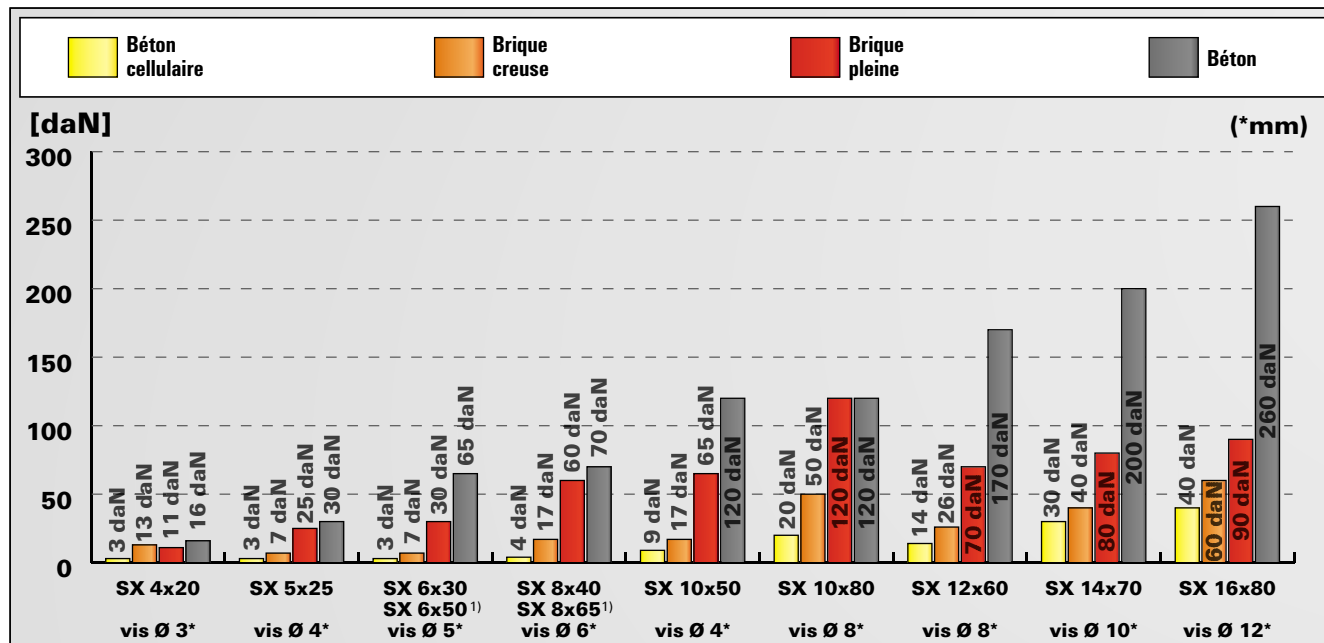
Désignation	N° de code	Diamètre nominal du foret	Profondeur de perçage mini.	Longueur de cheville	Unité de vente
		d_0 [mm]	h_1 [mm]	l [mm]	[Pièces]
SX 4 x 20	070004	4	25	20	200
SX 5 x 25	070005	5	35	25	100
SX 6 x 30	070006	6	40	30	100
SX 6 x 30 S/10	070021	6	45	30	50
SX 6 x 50	024827	6	60	50	100
SX 6 x 50 R	078185	6	60	50	100
SX 8 x 40	070008	8	50	40	100
SX 8 x 40 S/20	070022	8	65	40	50
SX 8 x 65	024828	8	75	65	50
SX 10 x 50	070010	10	70	50	50
SX 10 x 80	024829	10	95	80	25
SX 12 x 60	070012	12	80	60	25
SX 14 x 70	070014	14	90	70	20
SX 16 x 80	070016	16	100	80	10

CHARGES

Cheville SX

Charges admissibles maximales en traction N_{adm} .

Les charges sont valables uniquement lorsque la cheville est posée avec une vis à panneaux au diamètre indiqué.



Pour les caractéristiques exactes de résistance et de pose, il convient de se référer à la fiche technique du produit.

Les charges indiquées tiennent compte de coefficients de sécurité.

¹⁾ Chevilles rallongées pour fixation à travers un enduit.