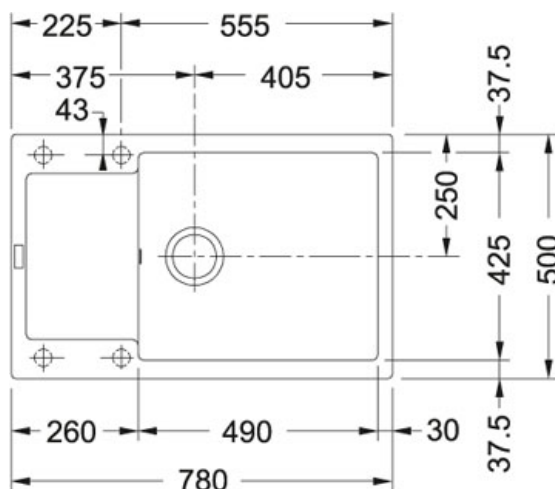


Maris MRG 611-XLC Fragranit+ Stone | 114.0371.160

FAMILLE : Eviers | SÉRIE : Maris | MODÈLE : MRG 611-XLC | MATÉRIAU : Fragranit+ Stone | GAMME DE PRODUITS : Maris | TYPE D'INSTALLATION : A encastrer





Des lignes pures et intemporelles pour s'adapter à toutes les cuisines

DONNÉES TECHNIQUES

| | |
|---------------------|-------------------------------|
| Profondeur cuve | 200,00 mm |
| Dimensions | 600,00 mm |
| Largeur découpe | 480,00 mm |
| Longueur | 780,00 mm |
| Largeur cuve | 425,00 mm |
| Largeur | 500,00 mm |
| Gabarit de découpe | Non |
| Vidage | Bonde 90 - Vidage automatique |
| Longueur cuve | 490,00 mm |
| Longueur découpe | 760,00 mm |
| Position of Drainer | REVERSIBLE |
| PPI TTC | 489,00 € |
| Code article | 588236 |

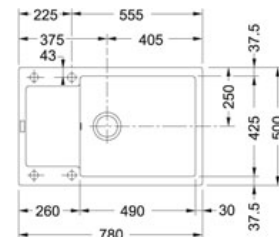
SPÉCIFICITÉS

-  Traitement antibactérien
-  Garantie 10 ans

Maris MRG 611-XLC Fragranit+ Stone | 114.0371.160

FAMILLE : **Eviers** | SÉRIE : **Maris** | MODÈLE : **MRG 611-XLC** | MATÉRIAU : **Fragranit+ Stone** | GAMME DE PRODUITS : **Maris** | TYPE D'INSTALLATION : **A encastrer**

SUGGESTION

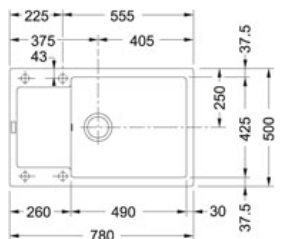


114.0371.153

114.0371.159

114.0371.155

114.0371.158



114.0491.753

114.0525.489