

## MANOMÈTRES REMPLIS DE LIQUIDE AMORTISSANT DN 100 CL. 1.6%

Manomètres faites pour une utilisation dans pompes, du secteur agricole avec pressions pulsantes et vibrations mécaniques. Peuvent être utilisés avec fluides liquides ou bien gazeux qui n'attaquent l'alliage en cuivre, qui ne présentent une viscosité élevée et ne cristallisent pas. Sellons norme EN-837-1 et normative CE.

**Précision:**

Cl. 1,6 ( $\pm 1,6\%$  VFE s/ EN 837-1PT. 6)

**Rangs Standard :**

0/60 bar

**Pression maximale de travail:**

Statique: 75% du valeur fond d'échelle.  
Dynamique: 66% du valeur fond d'échelle.  
Courte intervalle: Fond d'échelle.

**Températures maximales:**

Ambient: -20..+60°C  
Fluide: -20..+60°C  
Magasinage: -40..+70°C

**Effet de la température:**  $\pm 0,04 \times (t_2 - t_1) \%$  VFE.

**Connexion à process:**  $\frac{1}{2}$ " GAZ ou  $\frac{1}{4}$ " GAZ dans alliage de Cu.

**Elément de mesure dans alliage de Cu:**

Forme C

**Mécanisme:** Alliage de Cu.

**Couverture:** Aluminium blanc chiffres noirs et frein aiguille, zone vert de 0 à 20 bar, jaune de 20 à 40 bar et rouge de 40 à 60 bar.

**Aiguille:** Aluminium noir.

**Boîte et collerette:** Acier inoxydable.

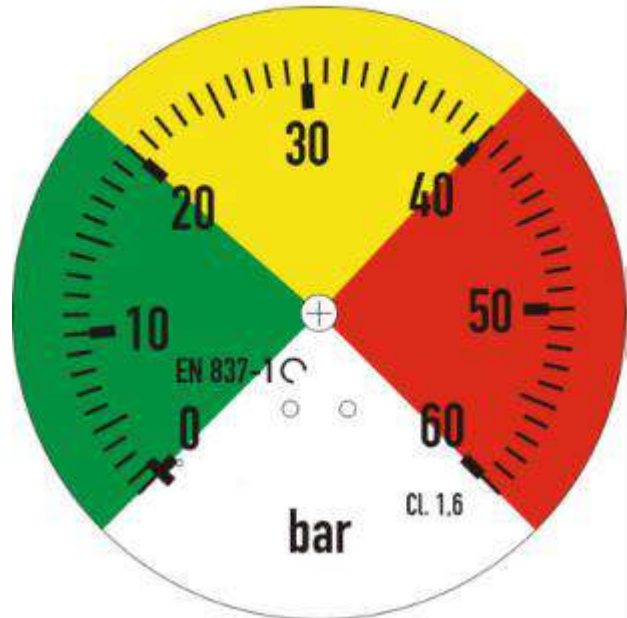
**Viseur:** Polycarbonate.

**Surpression admissible:**

Max 75 bar

**Pression d'éclatement:**

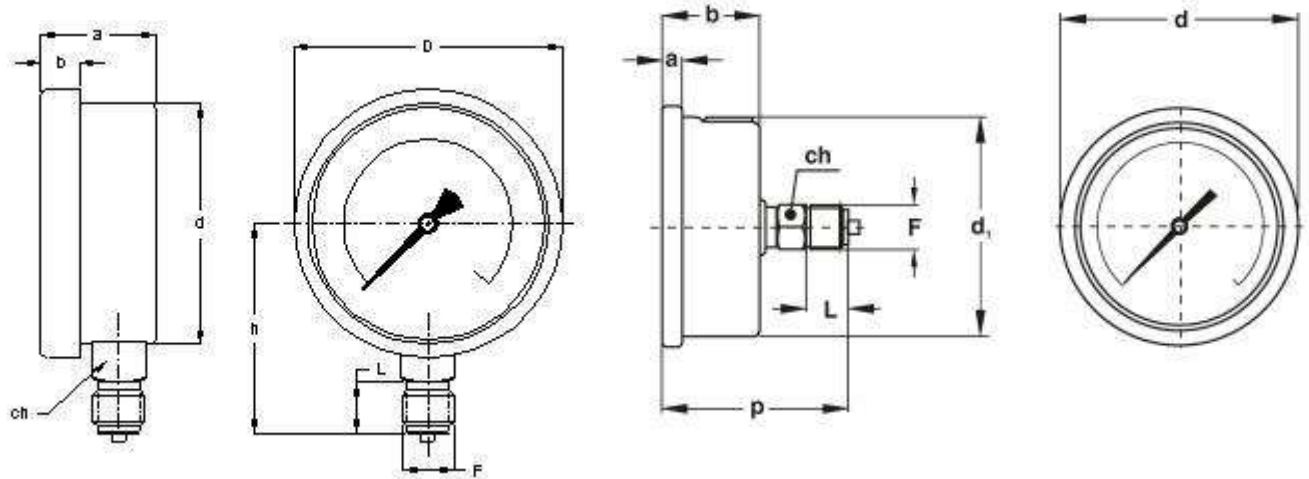
180 bar



Esta publicación no pretende sentar las bases de un contrato y la empresa se reserva el derecho de modificar sin previo aviso el diseño y las especificaciones de los instrumentos, de acuerdo con su política de continuo desarrollo.



DIMENSIONS (mm)



TYPE 1
Montage local
Connexion radial

Table with 10 columns: DN, TYPE, a, b, ch, d, D, F, h/p, L. It lists two configurations for DN 100.

Esta publicación no pretende sentar las bases de un contrato y la empresa se reserva el derecho de modificar sin previo aviso el diseño y las especificaciones de los instrumentos, de acuerdo con su política de continuo desarrollo.