

EVOSTA 3

Innovation
2018



Étanchéité
totale



Réglage
intuitif



Vis de
dégommage



Chauffage et
refroidissement



Économie
d'énergie



Coquille
D'isolation



Connectique simplifiée :
compatible avec la plupart
des modèles du marché

Q max
4,2 m³/h
H max
8 mce

EEI ≤ 0.19

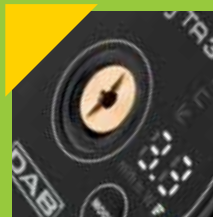


Accès direct au site



IPX5 :

Ce niveau de protection garantit une étanchéité parfaite pour une meilleure protection de l'électronique et des pièces mécaniques.



VIS DE DÉGOMMAGE :

Accès direct à l'arbre moteur pour un éventuel déblocage.



PROTECTION :

Le moteur est protégé par une coque en inox, qui assure sa longévité.



ECONOMIE :

Économies d'énergie renforcées avec ce nouveau modèle : indice EEI très faible ≤ 0.19



CONNECTION :

Connexion simplifiée et universelle. L'EvoSta 3 est compatible avec la plupart des modèles du marché.



AFFICHAGE :

Affichage en temps réel de la puissance absorbée, du débit et de la hauteur manométrique.



conforme à la directive européenne
du 2015 ErP 2009/125/CE (ex-EuP)

Informations techniques

Plage de fonctionnement : 0,4-4,2 m³/h avec hauteurs manométriques jusqu'à 8 m

Plage de températures du liquide : de -10 °C à +110 °C

Pression de service maximum : 10 bar (1000 kPa)

Niveau de protection : IPX5

Classe d'isolation : F

Installation : avec l'arbre du moteur à l'horizontale

Alimentation de série : monophasée 1 x 230 V ~ 50 / 60 Hz

Liquide pompé : Propre, dépourvu de toute substance solide et trace d'huile minérale, non visqueux, chimiquement neutre, proche des caractéristiques de l'eau (glycol max. 30 %)

Applications

Pompe électronique à **faible consommation** d'énergie pour circulation d'eau dans tous les types d'installations résidentielles de chauffage et de climatisation.

Avantages

EVOSTA 3 est une nouvelle gamme de circulateurs DAB qui associent la robustesse des circulateurs mécaniques aux avantages des modèles électroniques.

Le **moteur synchrone à aimant permanent**, le **convertisseur de fréquence** et l'indice d'efficacité $EEL \leq 0,19$, associés au niveau de **protection IPX5** et au bouchon de purge intégré font de l'**EVOSTA 3** l'un des meilleurs produits de sa catégorie en termes d'efficacité et de fiabilité. La gamme de circulateurs **EVOSTA 3** se prête parfaitement au remplacement des anciens circulateurs à trois vitesses, tant du fait de ses dimensions compactes que pour ses prestations très complètes. Le produit permet en outre de simplifier le travail de l'installateur grâce à sa touche de réglage séquentiel unique et à son accès direct à l'arbre moteur pour un éventuel déblocage.

La version **EVOSTA 3** est équipée d'un écran qui affiche en temps réel le débit, la hauteur manométrique et l'absorption de puissance en watts. La version **EVOSTA 3** offre également une nouvelle fonctionnalité de dégazage automatique. Pour activer cette fonction, faire un appui long (3") sur la touche de réglage.

Caractéristiques de construction

Corps de la pompe en fonte traitée cataphorèse et moteur à rotor noyé. Boîtier moteur en acier inoxydable, turbine en technopolymère. Arbre moteur en céramique monté sur paliers en céramique lubrifiés par le liquide pompé. Chemise du rotor, chemise stator et bride de fermeture en acier inoxydable. Bague de butée en graphite.

Bagues d'étanchéité en EPDM et bouchon de purge d'air en laiton.

Grâce à la protection interne du moteur, la pompe n'exige aucune autre protection contre les surtensions.

Panneau de commande

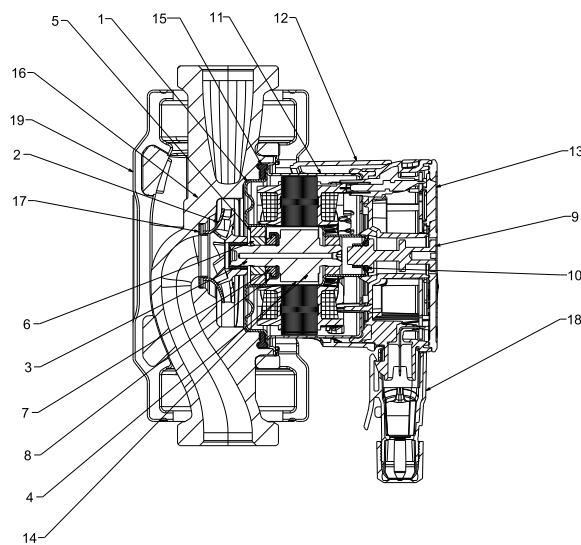
Les fonctionnalités des circulateurs **EVOSTA 3** peuvent être modifiées au moyen du panneau de commande placé sur le couvercle du dispositif de contrôle électronique. La pompe présente 12 options de configuration pouvant être sélectionnées au moyen du **bouton MODE**. Les configurations de la pompe sont indiquées par six segments lumineux sur l'écran.

Le circulateur **EVOSTA 3** est équipé d'un écran permettant d'afficher en temps réel les grandeurs suivantes :

- hauteur de la courbe sélectionnée
- absorption de la puissance en watts
- hauteur manométrique en m
- débit en m³/h

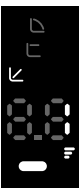


MATÉRIAUX

N°	COMPOSANTS	MATÉRIAUX
1	CHEMISE STATOR	AISI 316
2	TURBINE	TECHNOPOLYMÈRE
3	ARBRE	CÉRAMIQUE
4	ROTOR	Fe
5	SUPPORT BAGUE	LAITON
6	BAGUE	CÉRAMIQUE
7	BAGUE DE BUTÉE	GRAPHITE
8	COIFFE DE BUTÉE	EPDM
9	BOUCHON DE PURGE	LAITON
10	Anneau torique	EPDM
11	BOÎTIER MOTEUR	AISI 304
12	ENVELOPPE DE PROTECTION	POLYCARBONATE
13	PROTECTION	POLYCARBONATE
14	CHEMISE ROTOR	AISI 304
15	JOINT	EPDM
16	CORPS POMPE	FORTE
17	BAGUE D'USURE	AISI 304
18	CONNECTEUR	POLYCARBONATE
19	ENVELOPPE D'ISOLATION	PPE





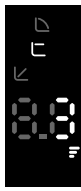
Mode de fonctionnement

*
FONCTIONNEMENT À PRESSION PROPORTIONNELLE


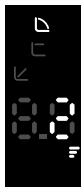
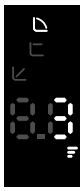
PP1
PP2
PP3

FONCTIONNEMENT À PRESSION CONSTANTE

CP1
CP2
CP3

FONCTIONNEMENT À VITESSE CONSTANTE

I
II
III

* Pour passer de 3 à 6 vitesse, faire un appui long 15" sur la touche de réglage puis sélectionner la vitesse souhaitée.

- **Indice de dénomination :**
(exemple)

Nom gamme

Plage de hauteur manométrique maximum (dm)

Distance d'entraxe (mm)

Standard (sans réf.) = entrées filetées de 1" ½

½" = entrées filetées de 1"

X = entrées filetées de 2"

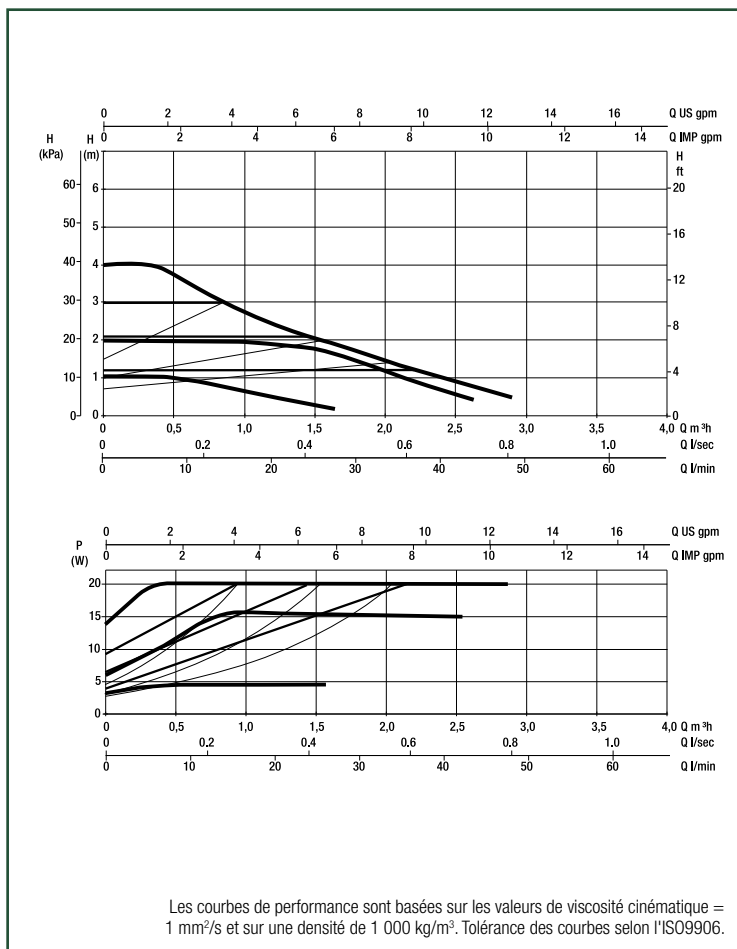
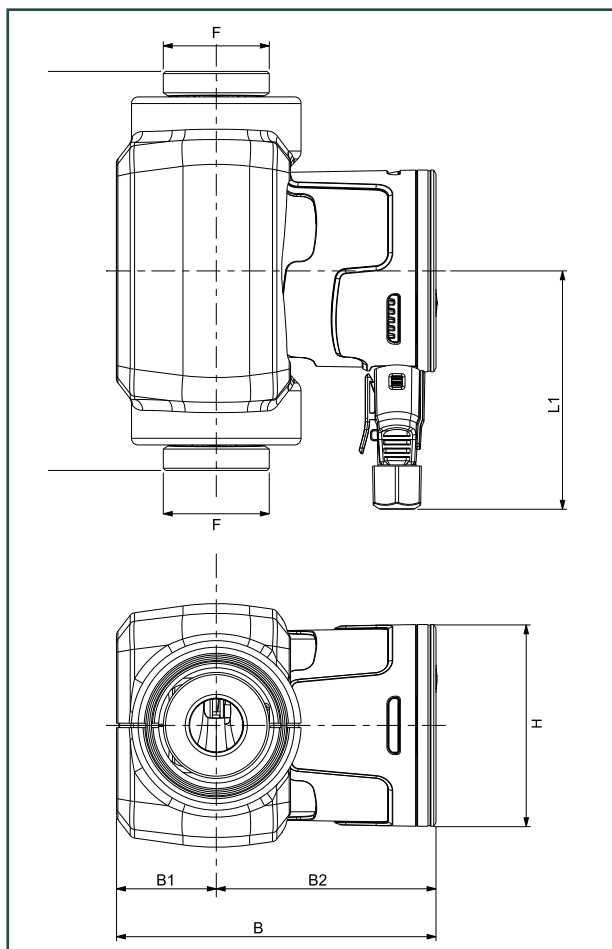
EVOSTA

40/70

130

X

Plage de température du liquide : de -10 °C à +110 °C - Pression de service maximum : 10 bar (1 000 kPa)



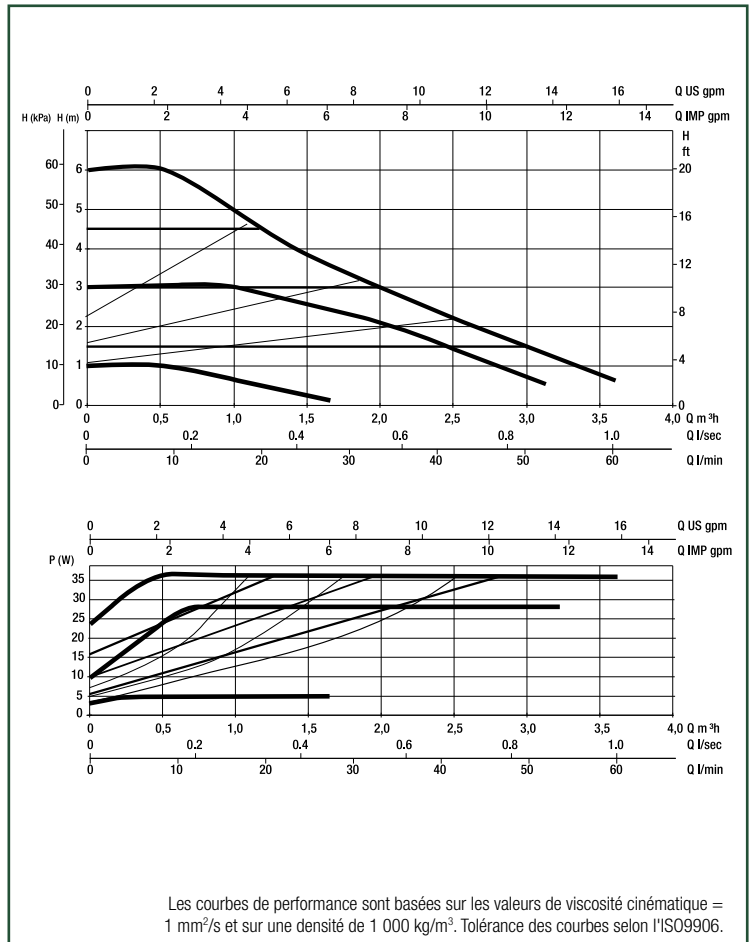
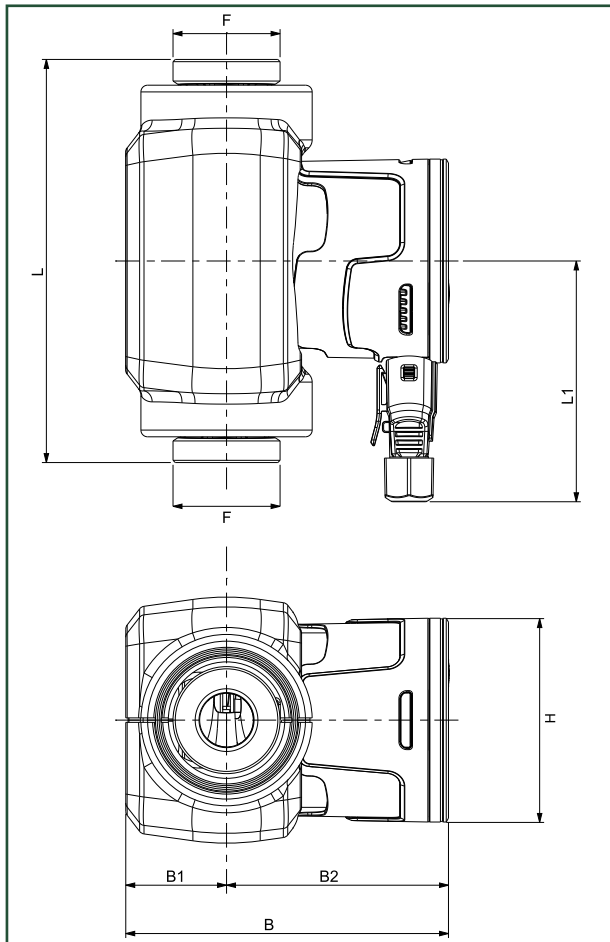
Modèle	Q=m³h	0	0,4	0,6	0,9	1,2	1,8	2,1	2,9
	Q=l/min	0	6	10	15	20	30	35	48
EVA340130	H (m)	4,0	4,0	3,5	2,9	2,5	1,7	1,3	0,5
EVA34013026		4,0	4,0	3,5	2,9	2,5	1,7	1,3	0,5
EVA340180		4,0	4,0	3,5	2,9	2,5	1,7	1,3	0,5
EVA340180X		4,0	4,0	3,5	2,9	2,5	1,7	1,3	0,5

Modèle	DISTANCE D'ENTRAXE mm	RACCORDS POMPE	ALIMENTATION 50 Hz	P1 MAX W	In A	EEl *	PRESSION MINIMUM COLONNE D'EAU	
EVA340130	130	DN25 FILETÉ (G - 1" ½)	1x230 V ~	20	0,034 - 0,18	0,17	T 90°C	1b
EVA34013026	130	DN15 FILETÉ (G - 1")	1x230 V ~	20	0,034 - 0,18	0,17	T 90°C	1b
EVA340180	180	DN25 FILETÉ (G - 1" ½)	1x230 V ~	20	0,034 - 0,18	0,17	T 90°C	1b
EVA340180X	180	DN32 FILETÉ (G - 2")	1x230 V ~	20	0,034 - 0,18	0,17	T 90°C	1b

* Le paramètre de référence pour les circulateurs les plus efficaces est l'EEl ≤ 0,19

Modèle	L	L1	B	B1	B2	H	F	DIMENSIONS EMBALLAGE			VOLUME m³	POIDS Kg
								L	B	H		
EVA340130	130	107.5	144.1	45	99.1	91	1" ½	192	113,5	155	0,0034	2,05
EVA34013026	130	107.5	144.1	45	99.1	91	1"	192	113,5	155	0,0034	1,9
EVA340180	180	107.5	144.1	45	99.1	91	1" ½	192	113,5	155	0,0034	2,22
EVA340180X	180	107.5	144.1	45	99.1	91	2"	192	113,5	155	0,0034	2,38

Plage de température du liquide : de -10 °C à +110 °C - Pression de service maximum : 10 bar (1 000 kPa)



MODÈLE	Q=m³h	0	0,6	1,2	1,5	2,1	2,4	3,0	3,6
	Q=l/min	0	9	20	25	35	40	50	60
EVA360130	H (m)	6,0	6,0	4,4	3,8	2,8	2,3	1,5	0,7
EVA36013026		6,0	6,0	4,4	3,8	2,8	2,3	1,5	0,7
EVA360180		6,0	6,0	4,4	3,8	2,8	2,3	1,5	0,7
EVA360180X		6,0	6,0	4,4	3,8	2,8	2,3	1,5	0,7

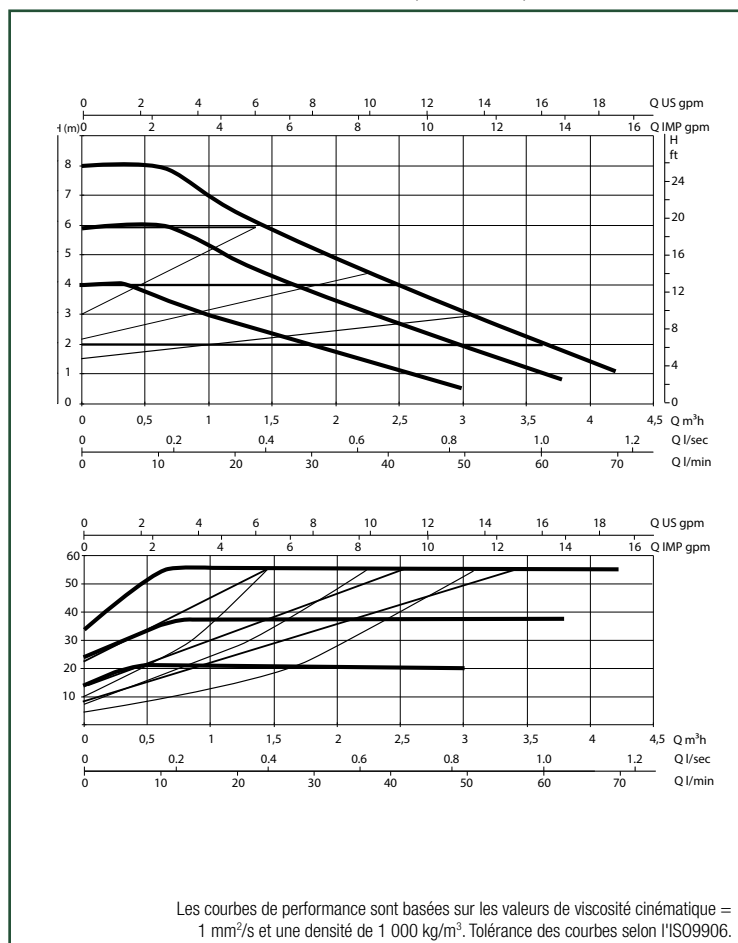
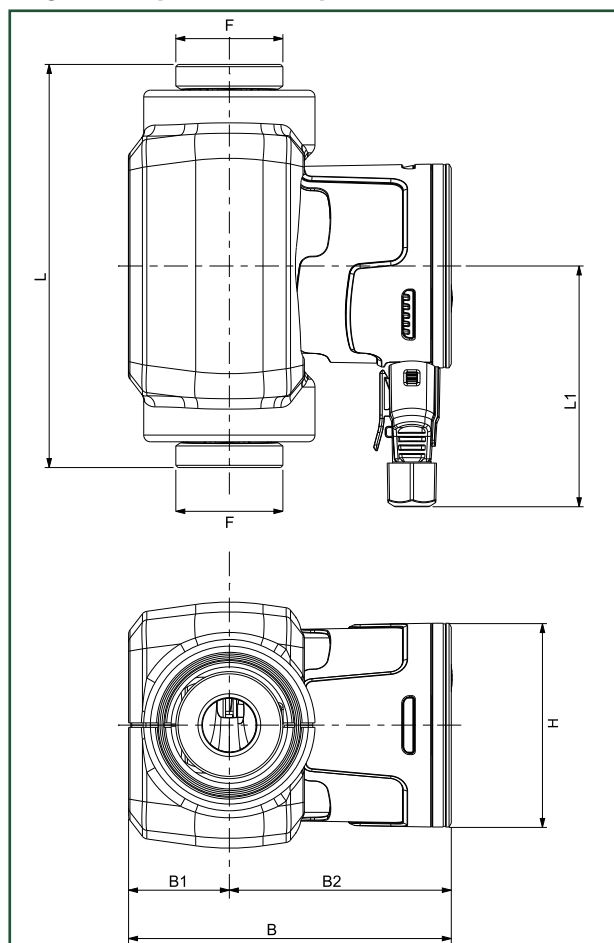
MODÈLE	DISTANCE D'ENTRAXE mm	RACCORDS POMPE	ALIMENTATION 50 Hz	P1 MAX W	In A	EEl *	PRESSION MINIMUM DE CHARGE	
EVA360130	130	DN25 FILETÉ (G 1" ½)	1x230 V ~	35	0,042 - 0,33	0,18	T 90°C	1 b
EVA36013026	130	DN15 FILETÉ (G 1")	1x230 V ~	35	0,042 - 0,33	0,18	T 90°C	1 b
EVA360180	180	DN25 FILETÉ (G 1" ½)	1x230 V ~	35	0,042 - 0,33	0,18	T 90°C	1 b
EVA360180X	180	DN32 FILETÉ (G 2")	1x230 V ~	35	0,042 - 0,33	0,18	T 90°C	1 b

* Le paramètre de référence pour les circulateurs les plus efficaces est l'EEl ≤ 0,19

MODÈLE	L	L1	B	B1	B2	H	F	DIMENSIONS EMBALLAGE			VOLUME m³	POIDS Kg
								L	B	H		
EVA360130	130	107.5	144.1	45	99.1	91	1" ½	192	113,5	155	0,0034	2,05
EVA36013026	130	107.5	144.1	45	99.1	91	1"	192	113,5	155	0,0034	1,9
EVA360180	180	107.5	144.1	45	99.1	91	1" ½	192	113,5	155	0,0034	2,22
EVA360180X	180	107.5	144.1	45	99.1	91	2"	192	113,5	155	0,0034	2,38

EVOSTA 3 CIRCULATEURS ÉLECTRONIQUES POUR INSTALLATIONS DE CHAUFFAGE ET DE CLIMATISATION

Plage de température du liquide : de -10 °C à +110 °C - Pression de service maximum : 10 bar (1 000 kPa)



MODÈLE	Q=m³h	0	0,6	0,9	1,2	2,7	3,3	3,9	4,2
	Q=l/min	0	10	15	20	45	55	65	70
EVA380130	H (m)	8,0	8,0	7,2	6,5	3,7	2,6	1,6	1,0
EVA38013026		8,0	8,0	7,2	6,5	3,7	2,6	1,6	1,0
EVA380180		8,0	8,0	7,2	6,5	3,7	2,6	1,6	1,0
EVA380180X		8,0	8,0	7,2	6,5	3,7	2,6	1,6	1,0

MODÈLE	DISTANCE D'ENTRAXE mm	RACCORDS POMPE	ALIMENTATION 50 Hz	P1 MAX W	In A	EEl *	PRESSION MINIMUM COLONNE D'EAU
EVA380130	130	DN25 FILETÉ (G 1" ½)	1x230 V ~	55	0,053 - 0,47	0,19	T 90°C 1b
EVA38013026	130	DN15 FILETÉ (G 1")	1x230 V ~	55	0,053 - 0,47	0,19	T 90°C 1b
EVA380180	180	DN25 FILETÉ (G 1" ½)	1x230 V ~	55	0,053 - 0,47	0,19	T 90°C 1 b
EVA380180X	180	DN32 FILETÉ (G 2")	1x230 V ~	55	0,053 - 0,47	0,19	T 90°C 1b

* Le paramètre de référence pour les circulateurs les plus efficaces est l'EEl ≤ 0,19

MODÈLE	L	L1	B	B1	B2	H	F	DIMENSIONS EMBALLAGE			VOLUME m³	POIDS Kg
								L	B	H		
EVA380130	130	107.5	144.1	45	99.1	91	1" ½	192	113,5	155	0,0034	2,05
EVA38013026	130	107.5	144.1	45	99.1	91	1"	192	113,5	155	0,0034	1,9
EVA380180	180	107.5	144.1	45	99.1	91	1" ½	192	113,5	155	0,0034	2,22
EVA380180X	180	107.5	144.1	45	99.1	91	2"	192	113,5	155	0,0034	2,38